

目 录

荣获“体育道德风尚奖”的集体与个人	1
团体名次表.....	2
单项名次表	3
团体赛成绩表.....	4
男子单打成绩表	11
女子单打成绩表	16
男子双打成绩表	19
女子双打成绩表	24
混合双打成绩表	27
男子团体赛详细成绩	30
女子团体赛详细成绩	41

荣获“体育道德风尚奖”的集体和个人

优秀运动队

广东工业大学 暨南大学 中山大学 厦门大学 上海大学
浙江财经大学 华南理工大学 广东药科大学 中国科学技术大学

优秀教练员

郭凯	浙江财经大学	杨旭东	中国科学技术大学
张洁雯	中山大学	高天宇	暨南大学
刘小龙	厦门大学	张彦	广东工业大学
梁少恒	广东药科大学	张嵩焯	福建农林大学
颜炳国	南京医科大学康达学院		

优秀运动员

姚肖	安徽工业大学	胡启赞	江苏科技大学苏州理工学院
许梦婷	安徽医科大学	李浩然	江西应用科技学院
燕俊琦	安徽艺术学院	王腾	空军勤务学院
年帅鸣	澳门城市大学	李方增	南昌航空大学
梁逸晴	澳门科技大学	林铂源	南京理工大学
王艺珂	成都理工大学	邹镓	南京林业大学
朱栩瑶	福建理工大学	魏元航	南京医科大学
林齐鑫	福建农林大学	蔡明熹	南京医科大学康达学院
薛源	赣南师范大学	魏嘉彤	宁波诺丁汉大学
张冉远	广东工业大学	郑龙钊	厦门大学
郑宇栢	广东外贸外语大学	程翼源	上海大学
赵莉欢	广东药科大学	陆俞冰	上海交通大学
钟尧	广西大学	崔可欣	上海科技大学
程朗	广州城市理工学院	沈益而	上海体育大学
卢依洋	广州华立学院	马博文	同济大学
陈汉毅	广州应用科技学院	程泽宇	武汉大学
梁睿钧	桂林电子科技大学	钱玥彤	武汉设计工程学院
贾哲	杭州电子科技大学	张亦弛	香港城市大学（东莞）
张佶烜	湖南大学	褚文楨	仰恩大学
刘丹妮	湖南工商大学	吴欣	云南财经大学
张馨月	湖南农业大学	朱雨晴	浙江财经大学
雷力诚	湖南师范大学	黄悦铭	中国科学技术大学
朱星宇	华南理工大学	陈思	中国药科大学
严子晴	华侨大学	唐傲宇	中南大学
王子瑶	华中师范大学	符锡钿	中南民族大学
余岳霖	暨南大学	李泽宇	中山大学
朱妹蓓	北京师范大学-香港浸会大学 联合国国际学院	张毅	重庆移通学院

优秀裁判员

刘凯	欧阳庆	曾爱军	沈斌
黄晓燕	熊诗竹	姬长坡	姚子婷
李昊阳			

第26届中国大学生羽毛球锦标赛普通组（南区赛）

团体名次表

男子团体

名次	队名	运动员							
		1	2	3	4	5	6	7	8
第一名	暨南大学	吴林博	江之洋	闫昊辰	余岳霖	陈培力	段拓	—	—
第二名	广东工业大学	陈瀚隆	赵得远	杨朝	张冉远	方旭航	李荣杰	—	—
第三名	南京林业大学	张子强	邹镓	张阳扬	尹然	—	—	—	—
第四名	厦门大学	郑龙钊	陈榕杰	吴烜璋	黄淳谦	袁月卿	陈兆其	—	—
第五名	中山大学	李泽宇	杨子硕	谢炜康	何憧	邓惠中	—	—	—
第六名	上海交通大学	李思源	李一冉	曾子益	季梓衡	杨义博	—	—	—
第七名	上海大学	宁珠凯	程翼源	李卫昊	许江涛	王健俊	—	—	—
第八名	湖南大学	杨智雄	胡昌浩	周成功	张佶烜	张家斌	汤朋山	—	—

女子团体

名次	队名	运动员							
		1	2	3	4	5	6	7	8
第一名	浙江财经大学	叶雨欣	朱雨晴	盛李扬	薛怡然	朱倩仪	胡润卿	—	—
第二名	广东药科大学	罗紫芮	黄琬琪	莊嘉敏	黄思琪	赵莉欢	—	—	—
第三名	中山大学	林卓言	钟玥	陈美桦	翟相宜	陈君婷	—	—	—
第四名	上海交通大学	闵星旖	陆俞冰	谢雯妍	刘珺	冯佳琪	陈珑之	—	—
第五名	湖南大学	陈珍妮	方迪	秦稀闻	唐洋	—	—	—	—
第六名	成都理工大学	王藝珂	李翊萱	熊梓妍	郑静雯	—	—	—	—
第七名	广东工业大学	赖玮瑶	徐方平	刘歆滢	王宇昕	—	—	—	—
第八名	广东外语外贸大学	黄珮瑜	伍子焱	李颖琳	徐可然	叶晓瑩	袁倩淇	—	—

第26届中国高校羽毛球锦标赛普通组（南区赛）

单项名次表

项目 名次	第一名	第二名	第三名	第四名	第五名	第六名	第七名	第八名
男子单打	李一冉 上海交通大学	陈汉毅 广州应用科技学院	柳铭左 浙江财经大学	余岳霖 暨南大学	朱健民 广州城市理工学院	李卫昊 上海大学	程泽宇 武汉大学	肖子睿 中国科学技术大学
	并列第九名							
	林齐鑫 福建农林大学	何 撞 中山大学	邹 镓 南京林业大学	朱星宇 华南理工大学	尹 然 南京林业大学	张 驰 中国药科大学	何天逸 福建农林大学	贺梓焜 华中师范大学
女子单打	崔可欣 上海科技大学	楊欣蓓 暨南大学	徐润妍 湖南农业大学	卢依洋 广州华立学院	钱玥彤 武汉设计工程学院	徐若萤 南京理工大学	刘云霄 湖南农业大学	叶雨欣 浙江财经大学
	并列第九名							
	赖婧雯 武汉体育学院	罗紫芮 广东药科大学	刘歆滢 广东工业大学	朱姝蓓 <small>北京师范大学-香港浸会大学联合国际学院</small>	吴奕涵 赣南师范大学	梁家荧 广西大学	吴 欣 云南财经大学	刘丹妮 湖南工商大学
男子双打	杨朝 方旭航 广东工业大学	陈榕杰 郑龙钊 厦门大学	谢炜康 李泽宇 中山大学	宋晓晖 陈笛嘉 华南理工大学	梁睿钧 李殷榕 桂林电子科技大学	宋 炫 郑宇栢 广东外语外贸大学	赵得远 陈瀚隆 广东工业大学	陈铭杰 黄世尧 广州华立学院
	并列第九名							
	林齐鑫 何天逸 福建农林大学	王昌标 谢志轩 广西大学	覃俊源 唐傲宇 中南大学	房伯晟 张亦弛 <small>香港城市大学（东莞）</small>	王咸潇 程泽宇 武汉大学	肖 湛 贺翔雨 广东药科大学	袁月卿 黄淳谦 厦门大学	向仲尧 黄昱纶 中南民族大学
女子双打	徐润妍 刘云霄 湖南农业大学	赵莉欢 黄琬琪 广东药科大学	朱雨晴 盛李扬 浙江财经大学	林映好 朱姝蓓 <small>北京师范大学-香港浸会大学联合国际学院</small>	林 欣 吴 欣 云南财经大学	陈美桦 林卓言 中山大学	谢雯妍 闵星旖 上海交通大学	徐可然 黄珮瑜 广东外语外贸大学
	并列第九名							
	黄艺蕾 刘思吟 同济大学	翟相宜 钟 玥 中山大学	许梦婷 方倩倩 安徽医科大学	王藝珂 李翊萱 成都理工大学	林沁愉 朱栩瑶 福建理工大学	李姿飞 彭 阅 <small>南京医科大学康达学院</small>	李颖琳 伍子焱 广东外语外贸大学	刘歆滢 赖玮瑶 广东工业大学
混合双打	余岳霖 楊欣蓓 暨南大学	黄世尧 卢依洋 广州华立学院	杨子硕 林卓言 中山大学	陈铭杰 李欣锜 广州华立学院	张子强 罗 丹 南京林业大学	林铂源 徐若萤 南京理工大学	贺翔雨 赵莉欢 广东药科大学	季梓衡 陆俞冰 上海交通大学
	并列第九名							
	郑宇栢 徐可然 广东外语外贸大学	黄昌懿 周梦承 广西大学	李思源 闵星旖 上海交通大学	王皓铭 沈益而 上海体育大学	魏元航 黄佳怡 南京医科大学	薛 源 吴奕涵 赣南师范大学	周成功 唐 洋 湖南大学	陈瀚隆 赖玮瑶 广东工业大学

【团体】第26届中国大学生羽毛球锦标赛普通组（南区赛） — 男子团体

A组		1	2	3		胜次	胜场	胜局	净胜	名次
1	中南大学		男团031 2:0	男团016 2:0		2	4	6	76	1
2	澳门城市大学	0:2		男团001 2:1		1	-1	-1	-13	2
3	香港城市大学（东莞）	0:2	1:2			0	-3	-5	-63	3

B组		1	2	3	4	胜次	胜场	胜局	净胜	名次
1	安徽医科大学		男团032 0:2	男团017 1:2	男团002 0:2	0	-5	-9	-94	4
2	中山大学	2:0		男团003 2:0	男团018 2:0	3	6	11	113	1
3	广东药科大学	2:1	0:2		男团033 2:1	2	0	0	9	2
4	中国药科大学	2:0	0:2	1:2		1	-1	-2	-28	3

C组		1	2	3	4	胜次	胜场	胜局	净胜	名次
1	浙江财经大学		男团034 1:2	男团019 1:2	男团004 1:2	0	-3	-6	-65	4
2	湖南农业大学	2:1		男团005 0:2	男团020 0:2	1	-3	-5	-51	3
3	湖南大学	2:1	2:0		男团035 2:1	3	4	9	91	1
4	中南民族大学	2:1	2:0	1:2		2	2	2	25	2

【团体】第26届中国大学生羽毛球锦标赛普通组（南区赛） — 男子团体

D组		1	2	3	4	胜次	胜场	胜局	净胜	名次
1	暨南大学		男团036 2:0	男团021 2:1	男团006 2:0	3	5	9	65	1
2	南昌航空大学	0:2		男团007 0:2	男团022 0:2	0	-6	-10	-98	4
3	同济大学	1:2	2:0		男团037 2:0	2	3	4	19	2
4	中国科学技术大学	0:2	2:0	0:2		1	-2	-3	14	3

E组		1	2	3	4	胜次	胜场	胜局	净胜	名次
1	福建农林大学		男团038 0:2	男团023 2:1	男团008 2:1	2	0	0	-7	2
2	广东工业大学	2:0		男团009 2:1	男团024 2:0	3	5	11	106	1
3	华中师范大学	1:2	1:2		男团039 1:2	0	-3	-8	-66	4
4	广州城市理工学院	1:2	0:2	2:1		1	-2	-3	-33	3

F组		1	2	3	4	胜次	胜场	胜局	净胜	名次
1	厦门大学		男团040 1:2	男团025 2:0	男团010 2:0	2	3	7	67	2
2	上海交通大学	2:1		男团011 2:0	男团026 2:1	3	4	7	89	1
3	中国人民解放军空军勤务学院	0:2	0:2		男团041 1:2	0	-5	-10	-104	4
4	上海体育大学	0:2	1:2	2:1		1	-2	-4	-52	3

【团体】第26届中国大学生羽毛球锦标赛普通组（南区赛） — 男子团体

G组		1	2	3	4	胜次	胜场	胜局	净胜	名次
1	广东外语外贸大学		男团042 1:2	男团027 1:2	男团012 1:2	0	-3	-8	-61	4
2	澳门科技大学	2:1		男团013 1:2	男团028 1:2	1	-1	1	-18	3
3	上海大学	2:1	2:1		男团043 2:1	3	3	6	68	1
4	杭州电子科技大学	2:1	2:1	1:2		2	1	1	11	2

H组		1	2	3	4	胜次	胜场	胜局	净胜	名次
1	华南理工大学		男团044 0:2	男团029 2:0	男团014 0:2	1	-2	-3	-24	3
2	武汉大学	2:0		男团015 2:0	男团030 0:2	2	2	4	14	2
3	广州华立学院	0:2	0:2		男团045 0:2	0	-6	-12	-92	4
4	南京林业大学	2:0	2:0	2:0		3	6	11	102	1

【团体】第26届中国大学生羽毛球锦标赛普通组（南区赛） — 女子团体

A组		1	2	3		胜次	胜场	胜局	净胜	名次
1	湖南农业大学		女团015 1:2	女团008 1:2		0	-2	-4	-29	3
2	广东药科大学	2:1		女团001 2:1		2	2	4	65	1
3	成都理工大学	2:1	1:2			1	0	0	-36	2

B组		1	2	3		胜次	胜场	胜局	净胜	名次
1	中山大学		女团016 2:1	女团009 2:0		2	3	6	69	1
2	南京医科大学康达学院	1:2		女团002 2:1		1	0	-1	1	2
3	重庆移通学院	0:2	1:2			0	-3	-5	-70	3

C组		1	2	3		胜次	胜场	胜局	净胜	名次
1	澳门城市大学		女团017 0:2	女团010 0:2		0	-4	-8	-99	3
2	武汉大学	2:0		女团003 0:2		1	0	1	40	2
3	同济大学	2:0	2:0			2	4	7	59	1

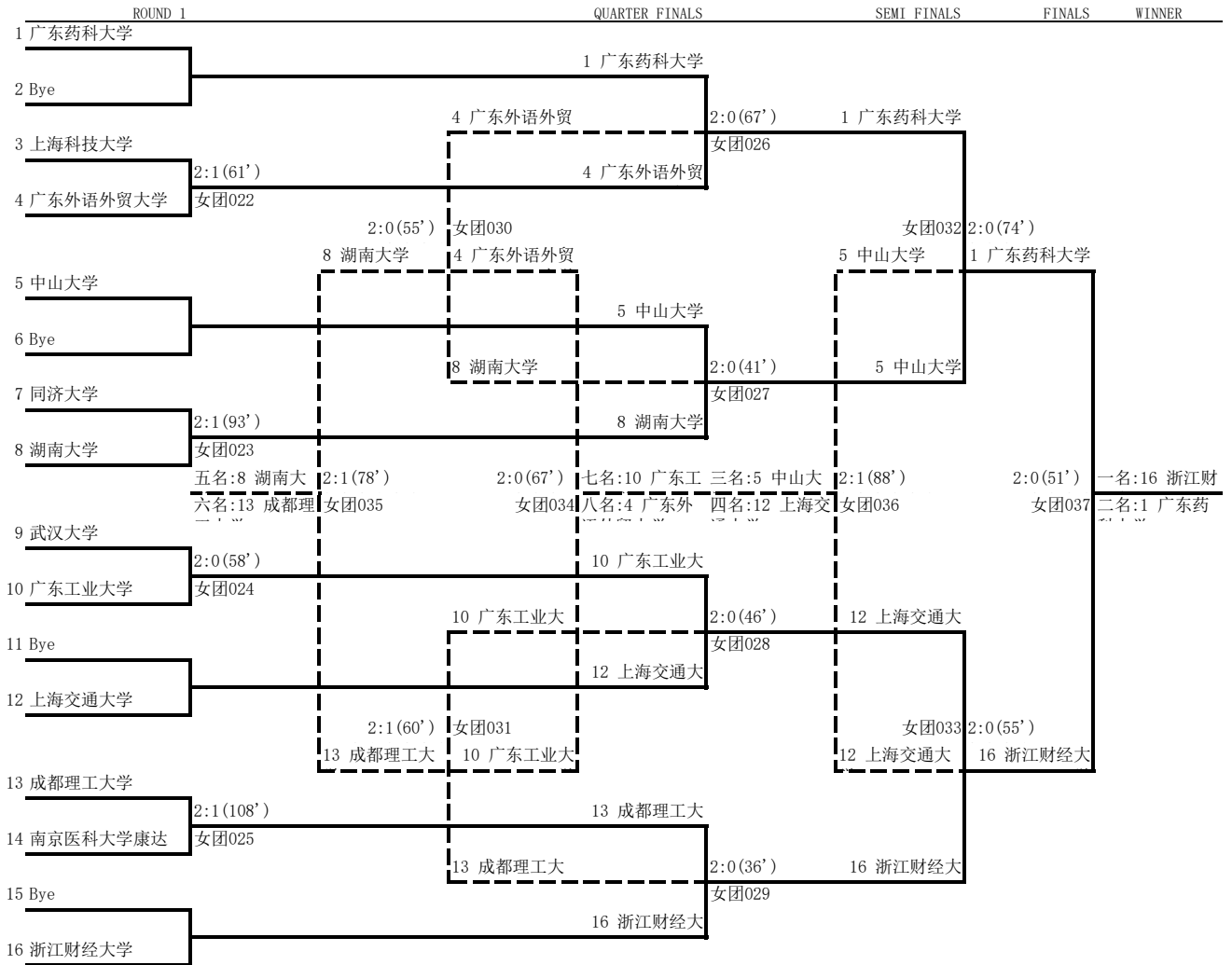
【团体】第26届中国大学生羽毛球锦标赛普通组（南区赛） — 女子团体

D组		1	2	3	4	胜次	胜场	胜局	净胜	名次
1	广东工业大学		女团018 2:1	女团011 2:1	女团004 2:1	3	3	6	63	1
2	中国药科大学	1:2		女团005 0:2	女团012 2:1	1	-2	-2	-40	4
3	上海科技大学	1:2	2:0		女团019 1:2	1	0	-1	6	2
4	上海体育大学	1:2	1:2	2:1		1	-1	-3	-29	3

E组		1	2	3		胜次	胜场	胜局	净胜	名次
1	上海交通大学		女团020 2:0	女团013 2:0		2	4	8	79	1
2	广东外语外贸大学	0:2		女团006 2:0		1	0	0	-14	2
3	安徽医科大学	0:2	0:2			0	-4	-8	-65	3

F组		1	2	3		胜次	胜场	胜局	净胜	名次
1	浙江财经大学		女团021 2:0	女团014 2:0		2	4	8	67	1
2	湖南大学	0:2		女团007 2:1		1	-1	-2	-1	2
3	澳门科技大学	0:2	1:2			0	-3	-6	-66	3

【团体】第26届中国大学生羽毛球锦标赛普通组（南区赛） — 女子团体



【单项】第26届中国大学生羽毛球锦标赛普通组（南区赛） — 普通组南区男单

	ROUND 1	ROUND 2	ROUND 3	ROUND 4
1	叶柏志[1] 中南大学			
2	Bye	1 叶柏志[1]		
3	吴雨轩 广东药科大学		2:0(19' 1 叶柏志[1]	
4	Bye	3 吴雨轩	男单022	
5	程泽宇 武汉大学			2:1(50' 5 程泽宇
6	Bye	5 程泽宇	男单054	
7	周博文 上海体育大学		2:0(23' 5 程泽宇	
8	陆锦洋 中南民族大学	2:0(19' 8 陆锦洋	男单023	
9	魏嘉彤 宁波诺丁汉大			
10	Bye	9 魏嘉彤		
11	陈鸣扬 安徽医科大学		2:0(19' 9 魏嘉彤	
12	Bye	11 陈鸣扬	男单024	
13	许鸢飞 中国科学技术			2:0(23' 15 林齐鑫
14	Bye	13 许鸢飞	男单055	
15	林齐鑫 福建农林大学		2:0(32' 15 林齐鑫	
16	符高睿 福建理工大学	2:0(26' 15 林齐鑫	男单025	
17	曾子鹏 湖南农业大学			
18	Bye	17 曾子鹏		
19	李虹声 华中师范大学		2:1(41' 17 曾子鹏	
20	Bye	19 李虹声	男单026	
21	李一冉 上海交通大学			2:0(19' 21 李一冉
22	Bye	21 李一冉	男单056	
23	植文亮 广东外语外贸		2:0(17' 21 李一冉	
24	李方增 南昌航空大学	2:0(17' 24 李方增	男单027	
25	吴烜璋 厦门大学			
26	Bye	25 吴烜璋		
27	何槿 中山大学		2:0(27' 27 何槿	
28	王昕宇 中国药科大学	2:0(20' 27 何槿	男单028	
29	余文敬 杭州电子科技			2:0伤 27 何槿
30	Bye	29 余文敬	男单057	
31	房伯晟 香港城市大学		2:0(29' 32 程翼源	
32	程翼源 上海大学	2:0(28' 32 程翼源	男单029	
				男单055
				男单054
				男单025
				男单026
				男单027
				男单028
				男单029
				男单001
				男单002
				男单003
				男单004
				男单005

【单项】第26届中国大学生羽毛球锦标赛普通组（南区赛） — 普通组南区男单

	ROUND 1	ROUND 2	ROUND 3	ROUND 4
33	刘海斌 湖南师范大学			
34	Bye	33 刘海斌		
35	吴政阳 中国人民解放		2:0(15')	33 刘海斌
36	Bye	35 吴政阳	男单030	
37	方旭航 广东工业大学			2:0(24')
38	Bye	37 方旭航	男单058	40 邹镓
39	王昌标 广西大学		2:0(26')	40 邹镓
40	邹镓 南京林业大学	2:0(22')	男单031	
41	李殷榕 桂林电子科技			
42	Bye	41 李殷榕		
43	余岳霖 暨南大学		2:0(33')	43 余岳霖
44	Bye	43 余岳霖	男单032	
45	沈柯寒 浙江财经大学			2:0(32')
46	Bye	45 沈柯寒	男单059	43 余岳霖
47	姚肖 安徽工业大学		2:0(26')	47 姚肖
48	郭洋帆 仰恩大学	2:0(20')	男单033	
49	张毅 重庆移通学院			
50	Bye	49 张毅		
51	徐翰文 同济大学		2:0(18')	51 徐翰文
52	Bye	51 徐翰文	男单034	
53	杨奕宸 澳门科技大学			2:0(20')
54	Bye	53 杨奕宸	男单060	56 朱星宇
55	秦啸天 南京医科大学		2:0(17')	56 朱星宇
56	朱星宇 华南理工大学	2:0(26')	男单035	
57	胡启赞 江苏科技大学			
58	Bye	57 胡启赞		
59	朱健民 广州城市理工		2:0(18')	59 朱健民
60	张孟宇 澳门城市大学	2:0(20')	男单036	
61	薛源 赣南师范大学			2:0(30')
62	Bye	61 薛源	男单061	59 朱健民
63	旷达 广东医科大学		2:0(30')	64 杨智雄
64	杨智雄 湖南大学	2:0(弃21)	男单037	
		64 杨智雄	男单010	

【单项】第26届中国大学生羽毛球锦标赛普通组（南区赛） — 普通组南区男单

	ROUND 1	ROUND 2	ROUND 3	ROUND 4
65	杨义博 上海交通大学			
66	袁月卿 厦门大学	2:1(50' 男单011	66 袁月卿	
67	Bye		68 田雨	
68	田雨 福建理工大学		2:0(16' 男单038	
69	程子瑜 中南民族大学			2:1(36' 男单062
70	孟佳琦 广西大学	2:0(22' 男单012	69 程子瑜	
71	Bye		72 尹然	
72	尹然 南京林业大学		2:0(29' 男单039	
73	王一为 南京医科大学			
74	李卫昊 上海大学	2:0(26' 男单013	74 李卫昊	
75	Bye		76 付屹	
76	付屹 重庆移通学院		2:0(14' 男单040	
77	Bye			2:1(35' 男单063
78	杨子硕 中山大学		78 杨子硕	
79	Bye		80 朱清杰	
80	朱清杰 安徽医科大学		2:0(17' 男单041	
81	刘赵伟 澳门科技大学			
82	李浩然 江西应用科技	2:0(29' 男单014	82 李浩然	
83	Bye		84 陈汉毅	
84	陈汉毅 广州应用科技		2:0(26' 男单042	
85	年帅鸣 澳门城市大学			2:0(23' 男单064
86	张喆铭 南京理工大学	2:0(32' 男单015	85 年帅鸣	
87	Bye		88 张佶烜	
88	张佶烜 湖南大学		2:0(26' 男单043	
89	程朗 广州城市理工			
90	张冉远 广东工业大学	2:0(34' 男单016	90 张冉远	
91	Bye		92 王梓鉴	
92	王梓鉴 广东外语外贸		90 张冉远	
93	Bye			2:0(37' 男单065
94	张驰 中国药科大学		94 张驰	
95	Bye		96 刘浩宇	
96	刘浩宇 中国人民解放		2:0(26' 男单045	

【单项】第26届中国大学生羽毛球锦标赛普通组（南区赛） — 普通组南区男单

	ROUND 1	ROUND 2	ROUND 3	ROUND 4
97 李奕然	南昌航空大学	2:0(24')	98 林希远	
98 林希远	上海科技大学	男单017	2:0(19')	100 张亦弛
99 Bye			男单046	
10 张亦弛	香港城市大学		100 张亦弛	
10 吴昕沅	华南理工大学	2:1(32')	101 吴昕沅	2:1(33')
10 梁睿钧	桂林电子科技大学	男单018		104 何天逸
10 Bye			2:0(24')	104 何天逸
10 何天逸	福建农林大学		男单047	
10 李逸飞	武汉大学		104 何天逸	
10 柳铭左	浙江财经大学	2:0(30')	106 柳铭左	
10 Bye			男单019	
10 雷力诚	湖南师范大学		108 雷力诚	
10 Bye			2:1(51')	106 柳铭左
11 罗景扬	湖南农业大学		男单048	
11 Bye			110 罗景扬	
11 田径赛	武汉设计工程		112 田径赛	
11 陈禹瑞	江苏科技大学	2:0(19')	114 贺梓焜	
11 贺梓焜	华中师范大学	男单020		
11 Bye			2:0(32')	114 贺梓焜
11 李子健	上海体育大学		男单050	
11 Bye			116 李子健	
11 陈立	广东药科大学		118 陈立	
11 Bye			2:0弃21	118 陈立
12 陈远明	广东医科大学		男单051	
12 段拓	暨南大学		120 陈远明	
12 封金果	中南大学	2:0(28')	122 封金果	
12 Bye			男单021	
12 王忻泉	同济大学		124 王忻泉	
12 Bye			2:1(51')	124 王忻泉
12 贾哲	杭州电子科技大学		男单052	
12 Bye			126 贾哲	
12 肖子睿[2]	中国科学技术		128 肖子睿[2]	
			2:1(44')	128 肖子睿[2]
			男单053	男单069

【单项】第26届中国大学生羽毛球锦标赛普通组（南区赛） — 普通组南区男单

ROUND 4		QUARTER FINALS		SEMI FINALS		FINALS		WINNER	
5	程泽宇 武汉大学			5 程泽宇					
15	林齐鑫 福建农林大	男单070		2:0(32')					
21	李一冉 上海交通大			5 程泽宇		21 李一冉			
27	何植 中山大学	男单071		2:0(24')		男单078			
40	邹镓 南京林业大			2:0(27')		男单082			
43	余岳霖 暨南大学	男单072		5 程泽宇		43 余岳霖		男单084 2:1(41')	
56	朱星宇 华南理工大	男单073		2:0(45')		59 朱健民		21 李一冉	
59	朱健民 广州城市理	男单073		2:1(43')		男单079		43 余岳霖	
72	尹然 南京林业大	男单074		2:0(28')		七名:5 程泽宇 三名:106 柳铭		2:1(44')	
74	李卫昊 上海大学	男单074		2:0(23')		八名:128 肖子 四名:43 余岳霖		男单088 2:1(43')	
84	陈汉毅 广州应用科	男单075		2:0(27')		74 李卫昊		男单089 二名:84 陈汉毅	
94	张驰 中国药科大	男单075		2:0(28')		84 陈汉毅			
10	何天逸 福建农林大	男单076		74 李卫昊		128 肖子睿[2]		男单085 2:1(45')	
10	柳铭左 浙江财经大	男单076		2:0(19')		106 柳铭左		84 陈汉毅	
11	贺梓焜 华中师范大	男单077		2:1(49')		128 肖子睿[2]		男单081	
12	肖子睿[2] 中国科学技	男单077		2:0(33')		106 柳铭左			

【单项】第26届中国大学生羽毛球锦标赛普通组（南区赛） — 普通组南区女单

	ROUND 1	ROUND 2	ROUND 3	QUARTER FINALS
1	叶雨欣[1] 浙江财经大学			
2	Bye	1 叶雨欣[1]		
3	翟相宜 中山大学		2:0(26') 1 叶雨欣[1]	
4	张嘉琦 上海科技大学	2:0(16') 3 翟相宜	女单031	
5	唐洋 湖南大学			2:1(44') 1 叶雨欣[1]
6	沈益而 上海体育大学	2:0(19') 6 沈益而	女单002	女单047
7	李姿飞 南京医科大学			
8	赖婧雯 武汉体育学院	2:1(39') 8 赖婧雯	女单032	
9	陈思 中国药科大学			
10	王子菁 武汉大学	2:0(26') 9 陈思	女单004	
11	熊梓妍 成都理工大学			
12	罗紫芮 广东药科大学	2:0(18') 12 罗紫芮	女单005	
13	钟尧 广西大学			2:0(34') 16 楊欣蓓
14	燕俊琦 安徽艺术学院	2:0(21') 14 燕俊琦	女单006	女单048
15	袁倩淇 广东外语外贸			
16	楊欣蓓 暨南大学	2:0(16') 16 楊欣蓓	女单007	
17	徐润妍[3/4] 湖南农业大学			
18	方倩倩 安徽医科大学	2:0(17') 17 徐润妍	女单008	
19	粟植雅 湖南师范大学			
20	杨童心 南京林业大学	2:0(16') 20 杨童心	女单009	
21	张馨月 南昌航空大学			2:0(19') 17 徐润妍
22	伍一诺 澳门城市大学	2:0(15') 21 张馨月	女单010	女单049
23	陈珑之 上海交通大学			
24	刘歆滢 广东工业大学	2:0(26') 24 刘歆滢	女单011	
25	褚文楨 仰恩大学			
26	朱姝蓓 北京师范大学	2:0(18') 26 朱姝蓓	女单012	
27	邱枫雅 重庆移通学院			
28	黄艺蕾 同济大学	2:1(42') 28 黄艺蕾	女单013	
29	钱玥彤 武汉设计工程			2:0(23') 29 钱玥彤
30	吴宇菲 澳门科技大学	2:0(17') 29 钱玥彤	女单014	女单050
31	林欣 云南财经大学			
32	严子晴 华侨大学	2:1(40') 32 严子晴	女单015	

【单项】第26届中国大学生羽毛球锦标赛普通组（南区赛） — 普通组南区女单

	ROUND 1	ROUND 2	ROUND 3	QUARTER FINALS
33 林映好	北京师范大学	2:0(24')	33 林映好	
34 唐可	宁波诺丁汉大	女单016	2:0(22')	36 卢依洋
35 吕扬恩	安徽工业大学	2:0(15')	36 卢依洋	女单039
36 卢依洋	广州华立学院	女单017		2:0(20')
37 周星彤	重庆移通学院	2:0(28')	37 周星彤	36 卢依洋
38 郑静雯	成都理工大学	女单018	2:0(21')	女单051
39 吴奕涵	赣南师范大学	2:0(14')	39 吴奕涵	
40 王湘峻	澳门城市大学	女单019	女单040	
41 朱倩仪	浙江财经大学	2:0(23')	41 朱倩仪	
42 王宇昕	广东工业大学	女单020	2:0(22')	43 梁家荧
43 梁家荧	广西大学	2:0(17')	43 梁家荧	女单041
44 李伊平	湖南师范大学	女单021		2:0(25')
45 秦稀闻	湖南大学	2:0(19')	46 石睿莹	48 徐若萤
46 石睿莹	华侨大学	女单022	2:0(18')	女单052
47 罗丹	南京林业大学	2:0(17')	48 徐若萤	
48 徐若萤 [3/4]	南京理工大学	女单023	女单042	
49 许梦婷	安徽医科大学	2:0(20')	49 许梦婷	
50 叶晓莹	广东外语外贸	女单024	2:0(20')	51 吴欣
51 吴欣	云南财经大学	2:0(27')	51 吴欣	女单043
52 王子瑶	华中师范大学	女单025		2:0(26')
53 赵嘉淇	同济大学	2:0(24')	54 彭阅	56 刘云霄
54 彭阅	南京医科大学	女单026	2:1(42')	女单053
55 林紫涵	武汉大学	2:0(21')	56 刘云霄	
56 刘云霄 [5/8]	湖南农业大学	女单027	女单044	
57 许乐怡	中国药科大学	2:1(46')	58 黄佳怡	
58 黄佳怡	南京医科大学	女单028	2:0(18')	59 崔可欣
59 崔可欣	上海科技大学	2:0(20')	59 崔可欣	女单045
60 钟玥	中山大学	女单029		2:0(26')
61 刘丹妮	湖南工商大学	2:0弃21	61 刘丹妮	59 崔可欣
62 陈燕坤	澳门科技大学	女单030	2:1(47')	女单054
63 Bye			女单046	
64 黄琬琪 [2]	广东药科大学	64 黄琬琪 [2]		

【单项】第26届中国大学生羽毛球锦标赛普通组（南区赛） — 普通组南区女单

		QUARTER FINALS		SEMI FINALS		FINALS		WINNER	
1	叶雨欣[1] 浙江财经大学								
16	楊欣蓓 暨南大学								
17	徐润妍 [3/4] 湖南农业大学								
29	钱玥彤 武汉设计 工程学院								
36	卢依洋 广州华立 学院								
48	徐若萤 [3/4] 南京理工 大学								
56	刘云霄 [5/8] 湖南农业 大学								
59	崔可欣 上海科技 大学								
		2:0(31')		2:0(27')		2:0(30')		2:0(19')	
		21:11 21:15		21:8 21:14		21:18 22:20		21:9 21:16	
		16 楊欣蓓		17 徐润妍[3/4]		17 徐润妍[3/4]		16 楊欣蓓	
		女单055		女单061		女单056		女单065	
		2:0伤(2')		2:0(26')		2:0(29')		2:0(18')	
		21:15 21:17		21:15 21:14		21:12 21:19		21:8 21:11	
		女单059		女单060		女单062		女单066	
		29 钱玥彤		48 徐若萤[3/4]		56 刘云霄[5/8]		36 卢依洋	
		1 叶雨欣		56 刘云霄[5/8]		59 崔可欣		59 崔可欣	
		[1][伤]		[1][伤]		[1][伤]		[1][伤]	
		五名:29 钱玥彤		七名:56 刘云霄		三名:17 徐润妍		二名:16 楊欣蓓	
		六名:48 徐若萤[3/4]		八名:1 叶雨欣		四名:36 卢依洋		一名:59 崔可欣	
		女单064		女单063		女单065		女单066	
		21:15		[5/8]		[3/4]		21:16	
		21:15 21:17		[1][伤]		21:9 21:16		21:15 14:21	

【单项】第26届中国大学生羽毛球锦标赛普通组（南区赛） — 普通组南区男双

ROUND 1	ROUND 2	ROUND 3	ROUND 4
1 陈镡杰/郑龙钊[1] 厦门大学	1 陈镡杰/郑龙		
2 Bye		2:0(21' 1 陈镡杰/郑龙 男双007	
3 梁宇轩/吴雨轩 广东药科大学	3 梁宇轩/吴雨		
4 Bye		2:0(23' 1 陈镡杰/郑龙 男双039	
5 肖铭淇/马博文 同济大学	5 肖铭淇/马博		
6 Bye		2:0(21' 5 肖铭淇/马博 男双008	
7 吴松键/何昊洋 澳门科技大学	7 吴松键/何昊		
8 Bye			
9 林齐鑫/何天逸 福建农林大学	9 林齐鑫/何天		
10 Bye		2:0(29' 9 林齐鑫/何天 男双009	
11 杨力豪/方溢振 广州华立学院	11 杨力豪/方		
12 Bye		2:1(53' 9 林齐鑫/何天 男双040	
13 邹镓/张子强 南京林业大学	13 邹镓/张子		
14 Bye		2:1(43' 13 邹镓/张子 男双010	
15 张嘉豪/程朗 广州城市理工	15 张嘉豪/程		
16 Bye			
17 王昌标/谢志轩 广西大学	17 王昌标/谢		
18 Bye		2:0(24' 17 王昌标/谢 男双011	
19 李泽中/年帅鸣 澳门城市大学	19 李泽中/年		
20 Bye		2:1(35' 17 王昌标/谢 男双041	
21 秦啸天/魏元航 南京医科大学	21 秦啸天/魏		
22 Bye		2:0(16' 21 秦啸天/魏 男双012	
23 符锡钿/田临灏 中南民族大学	23 符锡钿/田		
24 Bye			
25 钟钧灏/尹栋 华中师范大学	25 钟钧灏/尹		
26 Bye		2:0(30' 27 雷力诚/刘 男双013	
27 雷力诚/刘海斌 湖南师范大学	27 雷力诚/刘		
28 Bye		2:0(26' 29 赵得远/陈 男双042	
29 赵得远/陈瀚隆 广东工业大学	29 赵得远/陈		
30 Bye		2:1(47' 29 赵得远/陈 男双014	
31 朱桓/程一城 成都理工大学	32 李一冉/曾		
32 李一冉/曾子益 上海交通大学	男双001		

【单项】第26届中国大学生羽毛球锦标赛普通组（南区赛） — 普通组南区男双

	ROUND 1	ROUND 2	ROUND 3	ROUND 4
33	朱鑫涛/陈之颖 中国人民解放		33 朱鑫涛/陈	
34	Bye			
35	王健俊/宁珠凯 上海大学		35 王健俊/宁	
36	Bye			
37	宋晓晖/陈笛嘉 华南理工大学		37 宋晓晖/陈	
38	Bye			
39	邓惠中/何橦 中山大学		39 邓惠中/何	
40	Bye			
41	周津锐/王尊 杭州电子科技		41 周津锐/王	
42	Bye			
43	吴迪/张驰 中国药科大学		43 吴迪/张驰	
44	Bye			
45	李子健/王皓铭 上海体育大学		45 李子健/王	
46	Bye			
47	段拓/江之洋 暨南大学		47 段拓/江之洋	
48	覃俊源/唐傲宇 中南大学		48 覃俊源/唐	
49	张家斌/周成功 湖南大学		49 张家斌/周	
50	Bye			
51	姚致远/符诺语 广东外语外贸		51 姚致远/符	
52	Bye			
53	王赵航/王杰 安徽医科大学		53 王赵航/王	
54	Bye			
55	梁睿钧/李殷榕 桂林电子科技		55 梁睿钧/李	
56	Bye			
57	陈禹瑞/胡启赟 江苏科技大学		57 陈禹瑞/胡	
58	Bye			
59	房伯晟/张亦弛 香港城市大学		59 房伯晟/张	
60	Bye			
61	叶京华/钟宁云 湖南农业大学		61 叶京华/钟	
62	Bye			
63	杜铭轩/肖子睿 中国科学技术		63 杜铭轩/肖子睿	
64	李逸飞/孟卓伦 武汉大学		64 李逸飞/孟	

【单项】第26届中国大学生羽毛球锦标赛普通组（南区赛） — 普通组南区男双

	ROUND 1	ROUND 2	ROUND 3	ROUND 4
65	杨奕宸/汪启俊 澳门科技大学			
66	林铂源/张喆铭 南京理工大学	2:1(40' 66 林铂源/张喆铭 男双004		
67	Bye		2:1(35' 66 林铂源/张喆铭 男双023	
68	李济康/袁震巽 中国科学技术大学	68 李济康/袁震巽		
69	Bye			2:0(24' 70 宋炫/郑宇 男双047
70	宋炫/郑宇栢 广东外语外贸大学	70 宋炫/郑宇栢		
71	Bye		2:0(23' 70 宋炫/郑宇栢 男双024	
72	黄昌懿/孟佳琦 广西大学	72 黄昌懿/孟佳琦		
73	Bye			
74	章碧宇/林梓 澳门城市大学	74 章碧宇/林梓		
75	Bye		2:0(18' 74 章碧宇/林梓 男双025	
76	周博文/唐立坤 上海体育大学	76 周博文/唐立坤		
77	Bye			2:0(19' 80 王咸潇/程泽宇 男双048
78	王一为/蔡明熹 南京医科大学	78 王一为/蔡明熹		
79	Bye		2:0(23' 80 王咸潇/程泽宇 男双026	
80	王咸潇/程泽宇 武汉大学	80 王咸潇/程泽宇		
81	肖湛/贺翔雨 广东药科大学	2:0(27' 81 肖湛/贺翔雨 男双005		
82	王湛予/刘汉枫 杭州电子科技大学		2:1(43' 81 肖湛/贺翔雨 男双027	
83	Bye			
84	季梓衡/李思源 上海交通大学	84 季梓衡/李思源		
85	Bye			2:0(36' 81 肖湛/贺翔雨 男双049
86	曹筠哲/吴岳 浙江财经大学	86 曹筠哲/吴岳		
87	Bye		2:0(19' 88 李虹燊/王析泉 男双028	
88	李虹燊/王析泉 同济大学	88 李虹燊/王析泉		
89	Bye			
90	谢炜康/李泽宇 中山大学	90 谢炜康/李泽宇		
91	Bye		2:1(32' 90 谢炜康/李泽宇 男双029	
92	闫昊辰/吴林博 暨南大学	92 闫昊辰/吴林博		
93	Bye			2:1(45' 90 谢炜康/李泽宇 男双050
94	汤朋山/张佶烜 湖南大学	94 汤朋山/张佶烜		
95	Bye		2:0(23' 96 徐妍珀/朱星宇 男双030	
96	徐妍珀/朱星宇 华南理工大学	96 徐妍珀/朱星宇		

【单项】第26届中国大学生羽毛球锦标赛普通组（南区赛） — 普通组南区男双

	ROUND 1	ROUND 2	ROUND 3	ROUND 4
97	程翼源/李卫昊 上海大学			
98	袁月卿/黄淳谦 厦门大学	2:0(29' 98 袁月卿/黄男双006		
99	Bye		2:0(25' 98 袁月卿/黄男双031	
100	廖晗迪/吴上臻 福建农林大学	100 廖晗迪/吴		
101	Bye		2:0(25' 98 袁月卿/黄男双051	
102	邹金洋/王昕宇 中国药科大学	102 邹金洋/王		
103	Bye		2:1(34' 104 朱清杰/施男双032	
104	朱清杰/施翌宸 安徽医科大学	104 朱清杰/施		
105	Bye			
106	高子健/刘陈宸杰 中南大学	106 高子健/刘		
107	Bye		2:0(17' 106 高子健/刘男双033	
108	王乃勋/黄沛杰 香港城市大学	108 王乃勋/黄		
109	Bye		2:0(24' 112 陈铭杰/黄男双052	
110	黄瑞俊/朱健民 广州城市理工	110 黄瑞俊/朱		
111	Bye		2:1(48' 112 陈铭杰/黄男双034	
112	陈铭杰/黄世尧 广州华立学院	112 陈铭杰/黄		
113	Bye			
114	张阳扬/尹然 南京林业大学	114 张阳扬/尹		
115	Bye		2:0(18' 114 张阳扬/尹男双035	
116	李虹声/贺梓焜 华中师范大学	116 李虹声/贺		
117	Bye		2:1(31' 118 向仲尧/黄男双053	
118	向仲尧/黄昱纶 中南民族大学	118 向仲尧/黄		
119	Bye		2:0(24' 118 向仲尧/黄男双036	
120	李斯煜/李奕然 南昌航空大学	120 李斯煜/李		
121	Bye			
122	旷达/陈远明 广东医科大学	122 旷达/陈远		
123	Bye		2:0弃21 124 罗景扬/曾男双037	
124	罗景扬/曾子鹏 湖南农业大学	124 罗景扬/曾		
125	Bye		2:0(17' 128 杨朝/方旭男双054	
126	赵禹璇/王腾 中国人民解放	126 赵禹璇/王		
127	Bye		2:0(19' 128 杨朝/方旭男双038	
128	杨朝/方旭航[2] 广东工业大学	128 杨朝/方旭		

【单项】第26届中国大学生羽毛球锦标赛普通组（南区赛） — 普通组南区男双

ROUND 4	QUARTER FINALS	SEMI FINALS	FINALS	WINNER
1 陈榕杰/郑 厦门大学	1 陈榕杰/郑龙	1 陈榕杰/郑龙	1 陈榕杰/郑龙	1 陈榕杰/郑龙
9 林齐鑫/何 福建农林大	29 赵得远/陈瀚	29 赵得远/陈瀚	29 赵得远/陈瀚	29 赵得远/陈瀚
17 王昌标/谢 广西大学	29 赵得远/陈瀚	29 赵得远/陈瀚	29 赵得远/陈瀚	29 赵得远/陈瀚
29 赵得远/陈 广东工业大	29 赵得远/陈瀚	29 赵得远/陈瀚	29 赵得远/陈瀚	29 赵得远/陈瀚
37 宋晓晖/陈 华南理工大	37 宋晓晖/陈笛	37 宋晓晖/陈笛	37 宋晓晖/陈笛	37 宋晓晖/陈笛
48 覃俊源/唐 中南大学	55 梁睿钧/李殷	55 梁睿钧/李殷	55 梁睿钧/李殷	55 梁睿钧/李殷
55 梁睿钧/李 桂林电子科	55 梁睿钧/李殷	55 梁睿钧/李殷	55 梁睿钧/李殷	55 梁睿钧/李殷
59 房伯晟/张 香港城市大	59 房伯晟/张	59 房伯晟/张	59 房伯晟/张	59 房伯晟/张
70 宋炫/郑宇 广东外语外	70 宋炫/郑宇栢	70 宋炫/郑宇栢	70 宋炫/郑宇栢	70 宋炫/郑宇栢
80 王咸潇/程 武汉大学	90 谢炜康/李泽	90 谢炜康/李泽	90 谢炜康/李泽	90 谢炜康/李泽
81 肖湛/贺翔 广东药科大	90 谢炜康/李泽	90 谢炜康/李泽	90 谢炜康/李泽	90 谢炜康/李泽
90 谢炜康/李 中山大学	90 谢炜康/李泽	90 谢炜康/李泽	90 谢炜康/李泽	90 谢炜康/李泽
98 袁月卿/黄 厦门大学	112 陈铭杰/黄	112 陈铭杰/黄	112 陈铭杰/黄	112 陈铭杰/黄
11 陈铭杰/黄 广州华立学	112 陈铭杰/黄	112 陈铭杰/黄	112 陈铭杰/黄	112 陈铭杰/黄
11 向仲尧/黄 中南民族大	128 杨朝/方旭	128 杨朝/方旭	128 杨朝/方旭	128 杨朝/方旭
12 杨朝/方旭 广东工业大	128 杨朝/方旭	128 杨朝/方旭	128 杨朝/方旭	128 杨朝/方旭

【单项】第26届中国大学生羽毛球锦标赛普通组（南区赛） — 普通组南区女双

ROUND 1	ROUND 2	ROUND 3	QUARTER FINALS
1 徐润妍/刘云霄 [1] 湖南农业大学	1 徐润妍/刘云	2:0 (23' 1 徐润妍/刘云	女双014 2:0 (24' 1 徐润妍/刘云 女双030
2 Bye			
3 周星彤/邱枫雅 重庆移通学院	3 周星彤/邱枫	2:1 (41' 7 黄艺蕾/刘思	
4 Bye			
5 王喆/郭钰 武汉大学	5 王喆/郭钰	2:0 (20' 9 林欣/吴欣	
6 Bye			
7 黄艺蕾/刘思吟 同济大学	2:0 弃21 7 黄艺蕾/刘思	2:1 (62' 9 林欣/吴欣	
8 陈燕坤/梁逸晴 澳门科技大学	女双001		
9 林欣/吴欣 云南财经大学	9 林欣/吴欣	2:0 (28' 13 翟相宜/钟	
10 Bye			
11 石罗慧/曾婷慧 上海体育大学	2:0 (16' 12 张馨月/肖	2:0 (19' 15 陈珑之/陆	
12 张馨月/肖思琪 南昌航空大学	女双002		
13 翟相宜/钟玥 中山大学	13 翟相宜/钟	2:0 (26' 27 徐可然/黄	
14 Bye			
15 陈珑之/陆俞冰 上海交通大学	2:0 (19' 15 陈珑之/陆	2:0 (31' 27 徐可然/黄	
16 李伊平/粟植雅 湖南师范大学	女双003		
17 朱雨晴/盛李扬 浙江财经大学	17 朱雨晴/盛	2:0 (19' 17 朱雨晴/盛	女双018 2:0 (17' 17 朱雨晴/盛 女双032
18 Bye			
19 王子瑶/吴静 华中师范大学	19 王子瑶/吴	2:1 (41' 21 许梦婷/方	
20 Bye			
21 许梦婷/方倩倩 安徽医科大学	21 许梦婷/方	2:1 (39' 24 罗曾韵/孙	
22 Bye			
23 许乐怡/赵晓翊 中国药科大学	2:1 (39' 24 罗曾韵/孙	2:0 (26' 27 徐可然/黄	
24 罗曾韵/孙柳涵 南京医科大学	女双004		
25 黄悦铭/陈晗鹭 中国科学技术	25 黄悦铭/陈	2:0 (27' 27 徐可然/黄	女双005 2:0 (31' 27 徐可然/黄 女双033
26 Bye			
27 徐可然/黄珮瑜 广东外语外贸	2:0 (27' 27 徐可然/黄	2:0 (15' 32 王艺珂/李	
28 莊嘉敏/黄思琪 广东药科大学	女双005		
29 王宇昕/徐方平 广东工业大学	29 王宇昕/徐	2:0 伤 32 王艺珂/李	
30 Bye			
31 张臻熙/伍一诺 澳门城市大学	2:0 (15' 32 王艺珂/李		
32 王艺珂/李翊萱 成都理工大学	女双006		

【单项】第26届中国大学生羽毛球锦标赛普通组（南区赛） — 普通组南区女双

	ROUND 1	ROUND 2	ROUND 3	QUARTER FINALS
33	林沁愉/朱栩瑶 福建理工大学			
34	刘思怡/颜桐语 湖南农业大学	2:0(25' 女双007	33 林沁愉/朱	
35	Bye			2:0(13' 女双022
36	张佳榆/侯敬茹 澳门城市大学		36 张佳榆/侯	
37	石睿莹/严子晴 华侨大学			2:0(25' 女双034
38	谢雯妍/闵星旖 上海交通大学	2:0(19' 女双008	38 谢雯妍/闵	
39	Bye			2:0(15' 女双023
40	方天歌/方燕园 安徽医科大学		40 方天歌/方	
41	郭琴/刘灵茜 重庆移通学院			
42	李姿飞/彭阅 南京医科大学	2:0(20' 女双009	42 李姿飞/彭	
43	Bye			2:0(22' 女双024
44	李昕玥/徐乙力 澳门科技大学		44 李昕玥/徐	
45	方迪/陈珍妮 湖南大学			2:0(23' 女双035
46	赵嘉淇/罗梓文 同济大学	2:0(24' 女双010	46 赵嘉淇/罗	
47	Bye			2:0(18' 女双025
48	赵莉欢/黄琬琪 广东药科大学		48 赵莉欢/黄	
49	熊梓妍/郑静雯 成都理工大学			
50	吴悦嘉/李明睿 上海科技大学	2:0(18' 女双011	49 熊梓妍/郑	
51	Bye			2:0(21' 女双026
52	李颖琳/伍子焱 广东外语外贸		52 李颖琳/伍	
53	钟尧/周梦承 广西大学			2:0(22' 女双036
54	胡润卿/薛怡然 浙江财经大学	2:1(37' 女双012	53 钟尧/周梦	
55	Bye			2:0(19' 女双027
56	林映好/朱姝蓓 北京师范大学		56 林映好/朱	
57	刘歆滢/赖玮瑶 广东工业大学			
58	陈思/王芷玥 中国药科大学	2:0(25' 女双013	57 刘歆滢/赖	
59	Bye			2:0(21' 女双028
60	林紫涵/郑欣铎 武汉大学		60 林紫涵/郑	
61	Bye			2:0(19' 女双037
62	范蕴睿/冯婧 广州城市理工		62 范蕴睿/冯	
63	Bye			2:0(18' 女双029
64	陈美桦/林卓言[2] 中山大学		64 陈美桦/林	

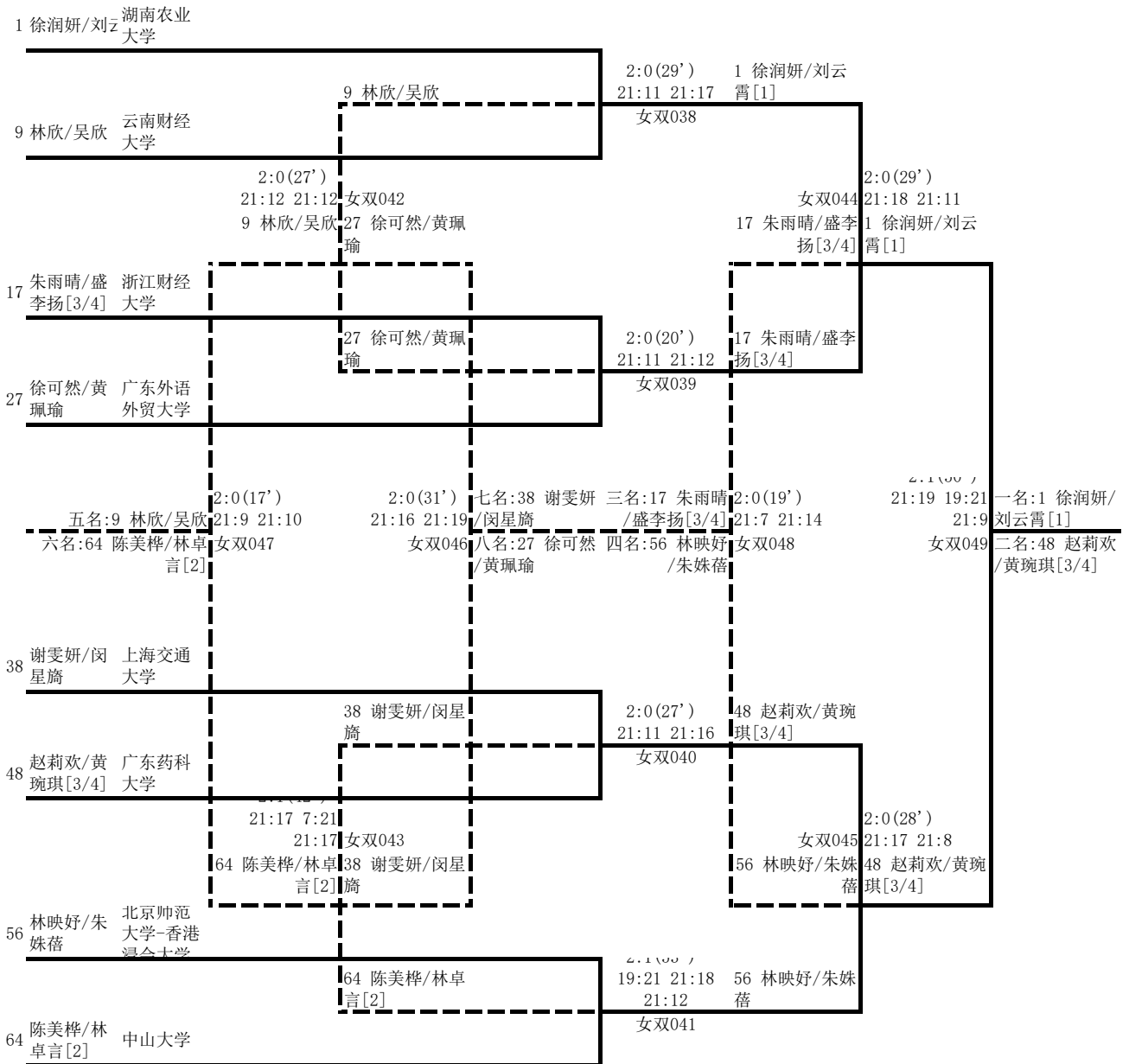
【单项】第26届中国大学生羽毛球锦标赛普通组（南区赛） — 普通组南区女双

QUARTER FINALS

SEMI FINALS

FINALS

WINNER



【单项】第26届中国大学生羽毛球锦标赛普通组（南区赛） — 普通组南区混双

	ROUND 1	ROUND 2	ROUND 3	QUARTER FINALS
1	杨朝/徐方平[1] 广东工业大学	1 杨朝/徐方平		
2	Bye			
3	郑宇栢/徐可然 广东外语外贸	2:0(21' 3 郑宇栢/徐可	2:0(26' 7 杨子硕/林卓	
4	张柏松/许晓淘 安徽医科大学	混双001	混双025	混双041
5	钟钧灏/吴静 华中师范大学	2:0(24' 5 钟钧灏/吴静		
6	李虹燊/刘思吟 同济大学	混双002	2:0(18' 7 杨子硕/林卓	
7	杨子硕/林卓言 中山大学	2:0(19' 7 杨子硕/林卓	混双026	
8	李泽中/王湘峻 澳门城市大学	混双003		
9	黄昌懿/周梦承 广西大学	9 黄昌懿/周梦		
10	Bye			
11	李方增/肖思琪 南昌航空大学	2:1(32' 11 李方增/肖	2:1(39' 9 黄昌懿/周梦	
12	郭洋帆/褚文桢 仰恩大学	混双004	混双027	
13	凌嘉远/邝嘉雯 武汉大学	2:0(24' 14 梁逸晴/刘	2:0(22' 16 贺翔雨/赵	
14	梁逸晴/刘赵伟 澳门科技大学	混双005	混双042	
15	许鸾飞/黄悦铭 中国科学技术	2:1(53' 16 贺翔雨/赵		
16	贺翔雨/赵莉欢 广东药科大学	混双006	混双028	
17	李思源/闵星旖 上海交通大学	17 李思源/闵		
18	Bye			
19	柳铭左/盛李扬 浙江财经大学	2:0(29' 17 李思源/闵	2:0(29' 17 李思源/闵	
20	蔡明熹/孙柳涵 南京医科大学	混双007	混双029	
21	付屹/刘灵茜 重庆移通学院	2:0(16' 19 柳铭左/盛	2:1(39' 23 黄世尧/卢	
22	涂佳伟/翟一萱 湖南农业大学	混双008	混双043	
23	黄世尧/卢依洋 广州华立学院	2:0(17' 23 黄世尧/卢		
24	魏嘉彤/唐可 宁波诺丁汉大	混双009	混双030	
25	符高睿/朱栩瑶 福建理工大学	25 符高睿/朱		
26	Bye			
27	张子强/罗丹 南京林业大学	2:0(27' 27 张子强/罗	2:0(27' 27 张子强/罗	
28	胡昌浩/陈珍妮 湖南大学	混双010	混双031	
29	程一城/李翊萱 成都理工大学	2:0(20' 27 张子强/罗	2:0(30' 27 张子强/罗	
30	黄景昊/范蕴睿 广州城市理工	混双011	混双044	
31	吴迪/赵晓翊 中国药科大学	2:0(17' 29 程一城/李		
32	王皓铭/沈益而 上海体育大学	混双012	2:0(23' 32 王皓铭/沈	
			混双032	

【单项】第26届中国大学生羽毛球锦标赛普通组（南区赛） — 普通组南区混双

	ROUND 1	ROUND 2	ROUND 3	QUARTER FINALS
33	田雨/林沁愉 福建理工大学	2:0(22')	34 季梓衡/陆	
34	季梓衡/陆俞冰 上海交通大学	混双013	2:1(41')	34 季梓衡/陆
35	朱桓/王藝珂 成都理工大学	2:1(31')	36 于子贺/李	混双033
36	于子贺/李昕玥 澳门科技大学	混双014		2:0(23')
37	肖铭淇/罗梓文 同济大学	2:0(24')	38 魏元航/黄	混双045
38	魏元航/黄佳怡 南京医科大学	混双015	2:0(18')	38 魏元航/黄
39	Bye		40 邹金洋/王	混双034
40	邹金洋/王芷玥 中国药科大学			
41	林希远/崔可欣 上海科技大学	2:0(24')	41 林希远/崔	
42	孟卓伦/王喆 武汉大学	混双016	2:1(43')	44 薛源/吴奕
43	王柏宜/陈晗鹭 中国科学技术	2:0(17')	44 薛源/吴奕	混双035
44	薛源/吴奕涵 赣南师范大学	混双017		2:0(24')
45	沈柯寒/叶雨欣 浙江财经大学	2:0(26')	45 沈柯寒/叶	混双046
46	施翌宸/王云 安徽医科大学	混双018	2:0(24')	48 陈铭杰/李
47	Bye		48 陈铭杰/李	混双036
48	陈铭杰/李欣铨 广州华立学院			
49	吴寰翊/颜桐语 湖南农业大学	2:0(31')	49 吴寰翊/颜	
50	谢轩哲/张臻熙 澳门城市大学	混双019	2:0(20')	51 周成功/唐
51	周成功/唐洋 湖南大学	2:0(24')	51 周成功/唐	混双037
52	肖湛/罗紫芮 广东药科大学	混双020		2:0(20')
53	余岳霖/楊欣蓓 暨南大学	2:0(24')	53 余岳霖/楊	混双047
54	谢志轩/梁家荧 广西大学	混双021	2:0(22')	53 余岳霖/楊
55	Bye		56 张阳扬/杨	混双038
56	张阳扬/杨童心 南京林业大学			
57	谢炜康/陈美桦 中山大学	2:0(21')	58 宋炫/黄珮	
58	宋炫/黄珮瑜 广东外语外贸	混双022	2:0(28')	59 林铂源/徐
59	林铂源/徐若莹 南京理工大学	2:0(14')	59 林铂源/徐	混双039
60	陈俊希/冯婧 广州城市理工	混双023		2:0(20')
61	姚肖/吕扬恩 安徽工业大学	2:0(15')	61 姚肖/吕扬	混双048
62	张毅/郭琴 重庆移通学院	混双024	2:0(20')	64 陈瀚隆/赖
63	Bye		64 陈瀚隆/赖	混双040
64	陈瀚隆/赖玮瑶[2] 广东工业大学			

【单项】第26届中国大学生羽毛球锦标赛普通组（南区赛） — 普通组南区混双

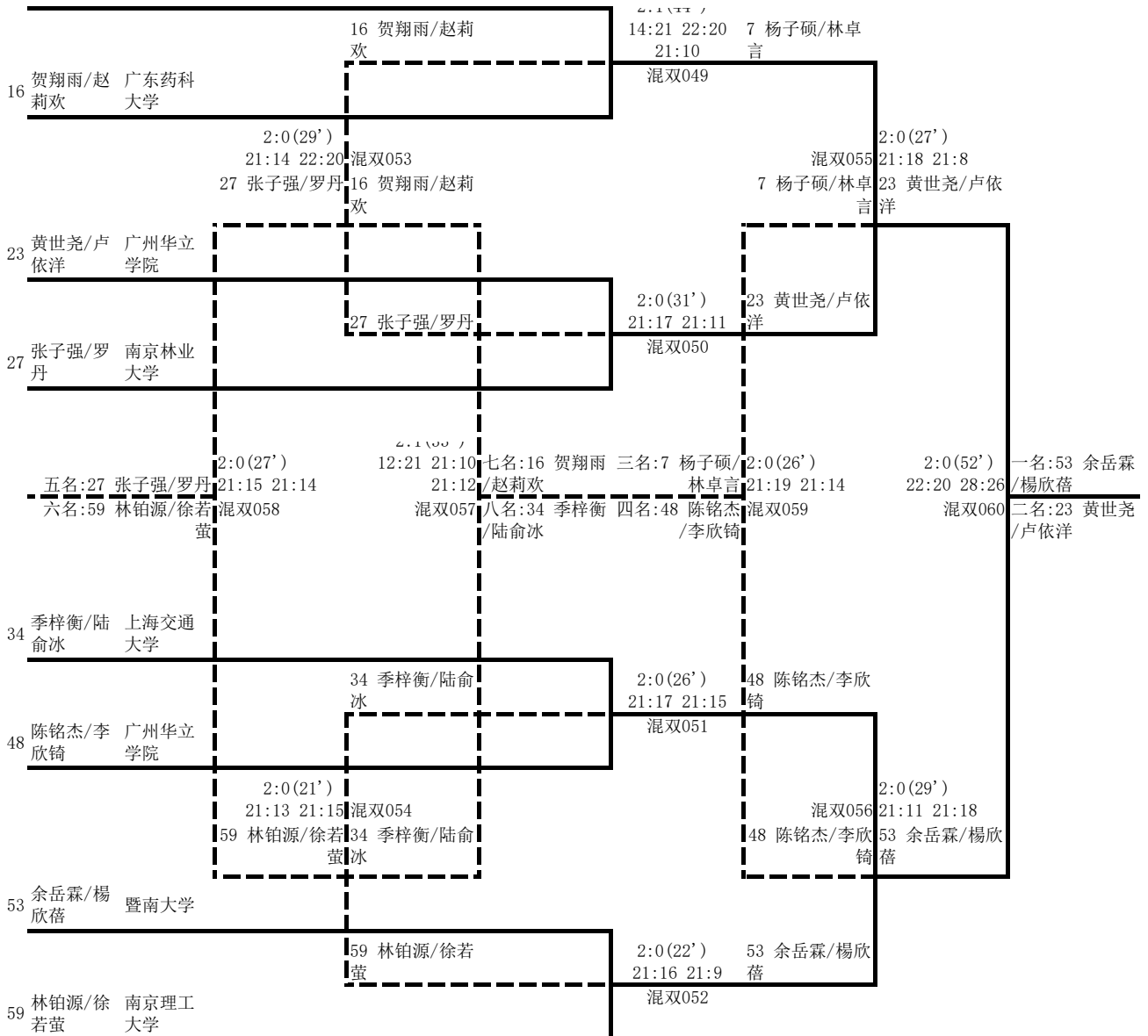
QUARTER FINALS

SEMI FINALS

FINALS

WINNER

7 杨子硕/林卓中山大学



项目： 男团 阶段： A组 位置号： A2 — A3 比赛代号： 男团001

	澳门城市大学	VS	香港城市大学（东莞）	比 分			场分	局分	得失分	比赛用时 (分)			
				第一局	第二局	第三局							
单打1	李泽中	VS	张亦弛	14 : 21	23 : 25	:	0	1	0	2	37	46	28
双打	章碧宇/谢轩哲	VS	黄沛杰/房伯晟	21 : 12	21 : 15	:	1	0	2	0	42	27	19
单打2	张孟宇	VS	王乃勋	21 : 13	21 : 11	:	1	0	2	0	42	24	21
				:	:	:							
				:	:	:							
比赛结果	2 : 1 获胜队 澳门城市大学			合 计			2	1	4	2	121	97	68

项目： 男团 阶段： B组 位置号： B1 — B4 比赛代号： 男团002

	安徽医科大学	VS	中国药科大学	比 分			场分	局分	得失分	比赛用时 (分)			
				第一局	第二局	第三局							
单打1	朱清杰	VS	张驰	12 : 21	10 : 21	:	0	1	0	2	22	42	20
双打	施翌宸/张柏松	VS	吴迪/邹金洋	17 : 21	15 : 21	:	0	1	0	2	32	42	22
单打2	王杰	VS	王昕宇	:	:	:	0	0	0	0	0	0	0
				:	:	:							
				:	:	:							
比赛结果	2 : 0 获胜队 中国药科大学			合 计			0	2	0	4	54	84	42

项目： 男团 阶段： B组 位置号： B2 — B3 比赛代号： 男团003

	中山大学	VS	广东药科大学	比 分			场分	局分	得失分	比赛用时 (分)			
				第一局	第二局	第三局							
单打1	杨子硕	VS	肖湛	21 : 10	21 : 10	:	1	0	2	0	42	20	18
双打	谢炜康/李泽宇	VS	吴雨轩/贺翔雨	21 : 9	21 : 12	:	1	0	2	0	42	21	22
单打2	何槿	VS	陈立	:	:	:	0	0	0	0	0	0	0
				:	:	:							
				:	:	:							
比赛结果	2 : 0 获胜队 中山大学			合 计			2	0	4	0	84	41	40

项目： 男团 阶段： C组 位置号： C1 — C4 比赛代号： 男团004

	浙江财经大学	VS	中南民族大学	比 分			场分	局分	得失分	比赛用时 (分)			
				第一局	第二局	第三局							
单打1	柳铭左	VS	程子瑜	21 : 15	21 : 18	:	1	0	2	0	42	33	24
双打	曹筠哲/吴岳	VS	向仲尧/田临灏	9 : 21	18 : 21	:	0	1	0	2	27	42	19
单打2	沈柯寒	VS	黄昱纶	21 : 19	8 : 21	21 : 23	0	1	1	2	50	63	35
				:	:	:							
				:	:	:							
比赛结果	2 : 1 获胜队 中南民族大学			合 计			1	2	3	4	119	138	78

项目： 男团 阶段： C组 位置号： C2 — C3 比赛代号： 男团005

	湖南农业大学	VS	湖南大学	比 分			场分	局分	得失分	比赛用时 (分)			
				第一局	第二局	第三局							
单打1	吴寰翎	VS	张佶炬	9 : 21	6 : 21	:	0	1	0	2	15	42	18
双打	叶京华/涂佳伟	VS	张家斌/周成功	15 : 21	17 : 21	:	0	1	0	2	32	42	23
单打2	曾子鹏	VS	汤朋山	:	:	:	0	0	0	0	0	0	0
				:	:	:							
				:	:	:							
比赛结果	2 : 0 获胜队 湖南大学			合 计			0	2	0	4	47	84	41

项目：男团 阶段：D组 位置号：D1 — D4 比赛代号：男团006

	暨南大学	VS	中国科学技术大学	比 分			场分	局分	得失分		比赛用时 (分)		
				第一局	第二局	第三局							
单打1	余岳霖	VS	肖子睿	21 : 18	21 : 14	:	1	0	2	0	42	32	31
双打	江之洋/吴林博	VS	杜铭轩/李济康	9 : 21	21 : 17	21 : 19	1	0	2	1	51	57	38
单打2	段拓	VS	王柏宜	:	:	:	0	0	0	0	0	0	0
				:	:	:							
				:	:	:							
比赛结果	2 : 0 获胜队 暨南大学			合 计			2	0	4	1	93	89	69

项目：男团 阶段：D组 位置号：D2 — D3 比赛代号：男团007

	南昌航空大学	VS	同济大学	比 分			场分	局分	得失分		比赛用时 (分)		
				第一局	第二局	第三局							
单打1	李方增	VS	李虹燊	11 : 21	21 : 10	19 : 21	0	1	1	2	51	52	40
双打	李奕然/李斯煜	VS	肖铭淇/马博文	9 : 21	10 : 21	:	0	1	0	2	19	42	20
单打2	王郅坚	VS	王忻泉	:	:	:	0	0	0	0	0	0	0
				:	:	:							
				:	:	:							
比赛结果	2 : 0 获胜队 同济大学			合 计			0	2	1	4	70	94	60

项目：男团 阶段：E组 位置号：E1 — E4 比赛代号：男团008

	福建农林大学	VS	广州城市理工学院	比 分			场分	局分	得失分		比赛用时 (分)		
				第一局	第二局	第三局							
单打1	何天逸	VS	朱健民	15 : 21	18 : 21	:	0	1	0	2	33	42	24
双打	廖晗迪/吴上臻	VS	张嘉豪/黄瑞俊	21 : 16	24 : 22	:	1	0	2	0	45	38	25
单打2	林齐鑫	VS	程朗	23 : 21	21 : 13	:	1	0	2	0	44	34	24
				:	:	:							
				:	:	:							
比赛结果	2 : 1 获胜队 福建农林大学			合 计			2	1	4	2	122	114	73

项目：男团 阶段：E组 位置号：E2 — E3 比赛代号：男团009

	广东工业大学	VS	华中师范大学	比 分			场分	局分	得失分		比赛用时 (分)		
				第一局	第二局	第三局							
单打1	陈瀚隆	VS	贺梓焜	18 : 21	21 : 12	15 : 21	0	1	1	2	54	54	47
双打	方旭航/杨朝	VS	尹栋/钟钧灏	21 : 9	21 : 9	:	1	0	2	0	42	18	19
单打2	张冉远	VS	李虹声	21 : 8	21 : 15	:	1	0	2	0	42	23	21
				:	:	:							
				:	:	:							
比赛结果	2 : 1 获胜队 广东工业大学			合 计			2	1	5	2	138	95	87

项目：男团 阶段：F组 位置号：F1 — F4 比赛代号：男团010

	厦门大学	VS	上海体育大学	比 分			场分	局分	得失分		比赛用时 (分)		
				第一局	第二局	第三局							
单打1	袁月卿	VS	李子健	13 : 21	21 : 18	21 : 12	1	0	2	1	55	51	40
双打	黄淳谦/郑龙钊	VS	唐立坤/周博文	21 : 7	21 : 8	:	1	0	2	0	42	15	16
单打2	陈榕杰	VS	王皓铭	:	:	:	0	0	0	0	0	0	0
				:	:	:							
				:	:	:							
比赛结果	2 : 0 获胜队 厦门大学			合 计			2	0	4	1	97	66	56

项目： 男团 阶段： F组 位置号： F2 — F3 比赛代号： 男团011

	上海交通大学	VS	国人民解放军空军勤务学	比 分			场分	局分	得失分	比赛用时 (分)
				第一局	第二局	第三局				
单打1	李一冉	VS	何禹辰	21 : 6	21 : 10	:	1 0	2 0	42 16	15
双打	季梓衡/李思源	VS	赵禹璇/王腾	21 : 14	21 : 7	:	1 0	2 0	42 21	18
单打2	曾子益	VS	刘浩宇	:	:	:	0 0	0 0	0 0	0
				:	:	:				
				:	:	:				
比赛结果	2 : 0 获胜队 上海交通大学			合 计			2 0	4 0	84 37	33

项目： 男团 阶段： G组 位置号： G1 — G4 比赛代号： 男团012

	广东外语外贸大学	VS	杭州电子科技大学	比 分			场分	局分	得失分	比赛用时 (分)
				第一局	第二局	第三局				
单打1	符诺语	VS	贾哲	7 : 21	9 : 21	:	0 1	0 2	16 42	18
双打	宋炫/郑宇栢	VS	王尊/刘汉枫	21 : 9	21 : 17	:	1 0	2 0	42 26	25
单打2	王梓鉴	VS	周津锐	14 : 21	12 : 21	:	0 1	0 2	26 42	27
				:	:	:				
				:	:	:				
比赛结果	2 : 1 获胜队 杭州电子科技大学			合 计			1 2	2 4	84 110	70

项目： 男团 阶段： G组 位置号： G2 — G3 比赛代号： 男团013

	澳门科技大学	VS	上海大学	比 分			场分	局分	得失分	比赛用时 (分)
				第一局	第二局	第三局				
单打1	杨奕宸	VS	李卫昊	11 : 21	10 : 21	:	0 1	0 2	21 42	19
双打	于子贺/汪启俊	VS	王健俊/宁珠凯	21 : 16	22 : 20	:	1 0	2 0	43 36	26
单打2	刘赵伟	VS	程翼源	20 : 22	21 : 19	18 : 21	0 1	1 2	59 62	53
				:	:	:				
				:	:	:				
比赛结果	2 : 1 获胜队 上海大学			合 计			1 2	3 4	123 140	98

项目： 男团 阶段： H组 位置号： H1 — H4 比赛代号： 男团014

	华南理工大学	VS	南京林业大学	比 分			场分	局分	得失分	比赛用时 (分)
				第一局	第二局	第三局				
单打1	吴昕沅	VS	邹稼	15 : 21	5 : 21	:	0 1	0 2	20 42	24
双打	陈笛嘉/徐研珀	VS	张阳扬/张子强	12 : 21	14 : 21	:	0 1	0 2	26 42	23
单打2	朱星宇	VS	尹然	:	:	:	0 0	0 0	0 0	0
				:	:	:				
				:	:	:				
比赛结果	2 : 0 获胜队 南京林业大学			合 计			0 2	0 4	46 84	47

项目： 男团 阶段： H组 位置号： H2 — H3 比赛代号： 男团015

	武汉大学	VS	广州华立学院	比 分			场分	局分	得失分	比赛用时 (分)
				第一局	第二局	第三局				
单打1	程泽宇	VS	杨力豪	21 : 10	21 : 15	:	1 0	2 0	42 25	22
双打	王咸潇/孟卓伦	VS	方溢振/黄世尧	21 : 16	21 : 19	:	1 0	2 0	42 35	27
单打2	李逸飞	VS	陈铭杰	:	:	:	0 0	0 0	0 0	0
				:	:	:				
				:	:	:				
比赛结果	2 : 0 获胜队 武汉大学			合 计			2 0	4 0	84 60	49

项目： 男团 阶段： A组 位置号： A1 — A3 比赛代号： 男团016

	中南大学	VS	香港城市大学（东莞）	比 分			场分	局分	得失分	比赛用时 (分)
				第一局	第二局	第三局				
单打1	叶柏志	VS	张亦弛	21 : 15	22 : 24	21 : 14	1 0	2 1	64 53	40
双打	刘陈宸杰/高子健	VS	黄沛杰/王乃勋	21 : 9	21 : 5	:	1 0	2 0	42 14	17
单打2	封金果	VS	房伯晟	:	:	:	0 0	0 0	0 0	0
				:	:	:				
				:	:	:				
比赛结果	2 : 0 获胜队 中南大学			合 计			2 0	4 1	106 67	57

项目： 男团 阶段： B组 位置号： B1 — B3 比赛代号： 男团017

	安徽医科大学	VS	广东药科大学	比 分			场分	局分	得失分	比赛用时 (分)
				第一局	第二局	第三局				
单打1	朱清杰	VS	梁宇轩	21 : 16	21 : 12	:	1 0	2 0	42 28	21
双打	施翌宸/张柏松	VS	贺翔雨/肖湛	9 : 21	12 : 21	:	0 1	0 2	21 42	22
单打2	王杰	VS	陈立	12 : 21	9 : 21	:	0 1	0 2	21 42	16
				:	:	:				
				:	:	:				
比赛结果	2 : 1 获胜队 广东药科大学			合 计			1 2	2 4	84 112	59

项目： 男团 阶段： B组 位置号： B4 — B2 比赛代号： 男团018

	中国药科大学	VS	中山大学	比 分			场分	局分	得失分	比赛用时 (分)
				第一局	第二局	第三局				
单打1	张驰	VS	杨子硕	20 : 22	10 : 21	:	0 1	0 2	30 43	20
双打	吴迪/邹金洋	VS	谢炜康/李泽宇	10 : 21	11 : 21	:	0 1	0 2	21 42	20
单打2	王昕宇	VS	何槿	:	:	:	0 0	0 0	0 0	0
				:	:	:				
				:	:	:				
比赛结果	2 : 0 获胜队 中山大学			合 计			0 2	0 4	51 85	40

项目： 男团 阶段： C组 位置号： C1 — C3 比赛代号： 男团019

	浙江财经大学	VS	湖南大学	比 分			场分	局分	得失分	比赛用时 (分)
				第一局	第二局	第三局				
单打1	柳铭左	VS	张佶烜	21 : 17	21 : 19	:	1 0	2 0	42 36	27
双打	曹筠哲/吴岳	VS	张家斌/周成功	9 : 21	12 : 21	:	0 1	0 2	21 42	20
单打2	沈柯寒	VS	汤朋山	11 : 21	13 : 21	:	0 1	0 2	24 42	20
				:	:	:				
				:	:	:				
比赛结果	2 : 1 获胜队 湖南大学			合 计			1 2	2 4	87 120	67

项目： 男团 阶段： C组 位置号： C4 — C2 比赛代号： 男团020

	中南民族大学	VS	湖南农业大学	比 分			场分	局分	得失分	比赛用时 (分)
				第一局	第二局	第三局				
单打1	陆锦洋	VS	吴寰翎	21 : 15	21 : 18	:	1 0	2 0	42 33	20
双打	向仲尧/田临灏	VS	杨镇豪/官琛轶	21 : 12	21 : 12	:	1 0	2 0	42 24	19
单打2	黄昱纶	VS	曾子鹏	:	:	:	0 0	0 0	0 0	0
				:	:	:				
				:	:	:				
比赛结果	2 : 0 获胜队 中南民族大学			合 计			2 0	4 0	84 57	39

项目： 男团 阶段： D组 位置号： D1 — D3 比赛代号： 男团021

	暨南大学	VS	同济大学	比 分			场分	局分	得失分	比赛用时 (分)	
				第一局	第二局	第三局					
单打1	段拓	VS	徐翰文	21 : 14	21 : 13	:	1 0	2 0	42	27	25
双打	江之洋/吴林博	VS	肖铭淇/马博文	21 : 23	9 : 21	:	0 1	0 2	30	44	27
单打2	余岳霖	VS	王忻泉	21 : 13	21 : 11	:	1 0	2 0	42	24	25
				:	:	:					
				:	:	:					
比赛结果	2 : 1 获胜队 暨南大学			合 计			2 1	4 2	114	95	77

项目： 男团 阶段： D组 位置号： D4 — D2 比赛代号： 男团022

	中国科学技术大学	VS	南昌航空大学	比 分			场分	局分	得失分	比赛用时 (分)	
				第一局	第二局	第三局					
单打1	王柏宜	VS	李斯煜	21 : 17	14 : 21	21 : 7	1 0	2 1	56	45	32
双打	杜铭轩/肖子睿	VS	王郅坚/李方增	21 : 9	21 : 12	:	1 0	2 0	42	21	17
单打2	许鸾飞	VS	李奕然	:	:	:	0 0	0 0	0	0	0
				:	:	:					
				:	:	:					
比赛结果	2 : 0 获胜队 中国科学技术大学			合 计			2 0	4 1	98	66	49

项目： 男团 阶段： E组 位置号： E1 — E3 比赛代号： 男团023

	福建农林大学	VS	华中师范大学	比 分			场分	局分	得失分	比赛用时 (分)	
				第一局	第二局	第三局					
单打1	何天逸	VS	贺梓焜	17 : 21	17 : 21	:	0 1	0 2	34	42	26
双打	廖晗迪/吴上臻	VS	尹栋/钟钧灏	21 : 18	21 : 18	:	1 0	2 0	42	36	27
单打2	林齐鑫	VS	李虹声	21 : 10	21 : 14	:	1 0	2 0	42	24	17
				:	:	:					
				:	:	:					
比赛结果	2 : 1 获胜队 福建农林大学			合 计			2 1	4 2	118	102	70

项目： 男团 阶段： E组 位置号： E4 — E2 比赛代号： 男团024

	广州城市理工学院	VS	广东工业大学	比 分			场分	局分	得失分	比赛用时 (分)	
				第一局	第二局	第三局					
单打1	朱健民	VS	方旭航	12 : 21	17 : 21	:	0 1	0 2	29	42	25
双打	陈俊希/张嘉豪	VS	杨朝/赵得远	9 : 21	14 : 21	:	0 1	0 2	23	42	19
单打2	程朗	VS	张冉远	:	:	:	0 0	0 0	0	0	0
				:	:	:					
				:	:	:					
比赛结果	2 : 0 获胜队 广东工业大学			合 计			0 2	0 4	52	84	44

项目： 男团 阶段： F组 位置号： F1 — F3 比赛代号： 男团025

	厦门大学	VS	国人民解放军空军勤务学	比 分			场分	局分	得失分	比赛用时 (分)	
				第一局	第二局	第三局					
单打1	袁月卿	VS	刘浩宇	21 : 17	21 : 9	:	1 0	2 0	42	26	19
双打	黄淳谦/郑龙钊	VS	赵禹璇/王腾	21 : 9	21 : 11	:	1 0	2 0	42	20	17
单打2	陈榕杰	VS	何禹辰	:	:	:	0 0	0 0	0	0	0
				:	:	:					
				:	:	:					
比赛结果	2 : 0 获胜队 厦门大学			合 计			2 0	4 0	84	46	36

项目： 男团 阶段： F组 位置号： F4 — F2 比赛代号： 男团026

	上海体育大学	VS	上海交通大学	比 分			场分	局分	得失分	比赛用时 (分)			
				第一局	第二局	第三局							
单打1	李子健	VS	曾子益	18 : 21	21 : 16	23 : 21	1	0	2	1	62	58	54
双打	唐立坤/周博文	VS	季梓衡/李思源	13 : 21	5 : 21	:	0	1	0	2	18	42	14
单打2	王皓铭	VS	李一冉	9 : 21	13 : 21	:	0	1	0	2	22	42	20
				:	:	:							
				:	:	:							
比赛结果	2 : 1 获胜队 上海交通大学			合 计			1	2	2	5	102	142	88

项目： 男团 阶段： G组 位置号： G1 — G3 比赛代号： 男团027

	广东外语外贸大学	VS	上海大学	比 分			场分	局分	得失分	比赛用时 (分)			
				第一局	第二局	第三局							
单打1	植文亮	VS	李卫昊	9 : 21	16 : 21	:	0	1	0	2	25	42	20
双打	宋炫/郑宇栢	VS	王健俊/宁珠凯	21 : 15	14 : 21	21 : 18	1	0	2	1	56	54	42
单打2	王梓鉴	VS	程翼源	17 : 21	18 : 21	:	0	1	0	2	35	42	27
				:	:	:							
				:	:	:							
比赛结果	2 : 1 获胜队 上海大学			合 计			1	2	2	5	116	138	89

项目： 男团 阶段： G组 位置号： G4 — G2 比赛代号： 男团028

	杭州电子科技大学	VS	澳门科技大学	比 分			场分	局分	得失分	比赛用时 (分)			
				第一局	第二局	第三局							
单打1	贾哲	VS	杨奕宸	21 : 12	20 : 22	21 : 9	1	0	2	1	62	43	48
双打	王湛予/王尊	VS	于子贺/汪启俊	19 : 21	21 : 17	15 : 21	0	1	1	2	55	59	41
单打2	周津锐	VS	刘赵伟	21 : 18	9 : 21	21 : 13	1	0	2	1	51	52	39
				:	:	:							
				:	:	:							
比赛结果	2 : 1 获胜队 杭州电子科技大学			合 计			2	1	5	4	168	154	128

项目： 男团 阶段： H组 位置号： H1 — H3 比赛代号： 男团029

	华南理工大学	VS	广州华立学院	比 分			场分	局分	得失分	比赛用时 (分)			
				第一局	第二局	第三局							
单打1	朱星宇	VS	杨力豪	21 : 12	21 : 16	:	1	0	2	0	42	28	24
双打	宋晓晖/徐妍珀	VS	方溢振/黄世尧	21 : 13	21 : 16	:	1	0	2	0	42	29	24
单打2	吴昕沅	VS	陈铭杰	:	:	:	0	0	0	0	0	0	0
				:	:	:							
				:	:	:							
比赛结果	2 : 0 获胜队 华南理工大学			合 计			2	0	4	0	84	57	48

项目： 男团 阶段： H组 位置号： H4 — H2 比赛代号： 男团030

	南京林业大学	VS	武汉大学	比 分			场分	局分	得失分	比赛用时 (分)			
				第一局	第二局	第三局							
单打1	邹稼	VS	李逸飞	21 : 16	21 : 11	:	1	0	2	0	42	27	24
双打	张阳扬/张子强	VS	王咸潇/孟卓伦	19 : 21	21 : 15	21 : 17	1	0	2	1	61	53	40
单打2	尹然	VS	程泽宇	:	:	:	0	0	0	0	0	0	0
				:	:	:							
				:	:	:							
比赛结果	2 : 0 获胜队 南京林业大学			合 计			2	0	4	1	103	80	64

项目： 男团 阶段： A组 位置号： A1 — A2 比赛代号： 男团031

	中南大学	VS	澳门城市大学	比 分			场分	局分	得失分	比赛用时 (分)			
				第一局	第二局	第三局							
单打1	封金果	VS	年帅鸣	20 : 22	21 : 10	21 : 18	1	0	2	1	62	50	45
双打	覃俊源/唐傲宇	VS	何春程/林桦	21 : 6	21 : 11	:	1	0	2	0	42	17	20
单打2	叶柏志	VS	李泽中	:	:	:	0	0	0	0	0	0	0
				:	:	:							
				:	:	:							
比赛结果	2 : 0 获胜队 中南大学			合 计			2	0	4	1	104	67	65

项目： 男团 阶段： B组 位置号： B1 — B2 比赛代号： 男团032

	安徽医科大学	VS	中山大学	比 分			场分	局分	得失分	比赛用时 (分)			
				第一局	第二局	第三局							
单打1	朱清杰	VS	何 撞	11 : 21	21 : 16	14 : 21	0	1	1	2	46	58	33
双打	施翌宸/张柏松	VS	谢炜康/李泽宇	6 : 21	12 : 21	:	0	1	0	2	18	42	16
单打2	王 杰	VS	杨子硕	:	:	:	0	0	0	0	0	0	0
				:	:	:							
				:	:	:							
比赛结果	2 : 0 获胜队 中山大学			合 计			0	2	1	4	64	100	49

项目： 男团 阶段： B组 位置号： B3 — B4 比赛代号： 男团033

	广东药科大学	VS	中国药科大学	比 分			场分	局分	得失分	比赛用时 (分)			
				第一局	第二局	第三局							
单打1	吴雨轩	VS	张 驰	9 : 21	15 : 21	:	0	1	0	2	24	42	17
双打	贺翔雨/肖湛	VS	吴迪/邹金洋	21 : 11	21 : 16	:	1	0	2	0	42	27	27
单打2	陈 立	VS	王昕宇	21 : 9	21 : 6	:	1	0	2	0	42	15	16
				:	:	:							
				:	:	:							
比赛结果	2 : 1 获胜队 广东药科大学			合 计			2	1	4	2	108	84	60

项目： 男团 阶段： C组 位置号： C1 — C2 比赛代号： 男团034

	浙江财经大学	VS	湖南农业大学	比 分			场分	局分	得失分	比赛用时 (分)			
				第一局	第二局	第三局							
单打1	吴 岳	VS	曾子鹏	11 : 21	16 : 21	:	0	1	0	2	27	42	19
双打	沈柯寒/柳铭左	VS	叶京华/钟宁云	21 : 12	18 : 21	21 : 16	1	0	2	1	60	49	29
单打2	曹筠哲	VS	吴寰翔	18 : 21	15 : 21	:	0	1	0	2	33	42	21
				:	:	:							
				:	:	:							
比赛结果	2 : 1 获胜队 湖南农业大学			合 计			1	2	2	5	120	133	69

项目： 男团 阶段： C组 位置号： C3 — C4 比赛代号： 男团035

	湖南大学	VS	中南民族大学	比 分			场分	局分	得失分	比赛用时 (分)			
				第一局	第二局	第三局							
单打1	张信炬	VS	陆锦洋	21 : 13	21 : 11	:	1	0	2	0	42	24	19
双打	张家斌/周成功	VS	向仲尧/田临灏	21 : 19	17 : 21	19 : 21	0	1	1	2	57	61	40
单打2	汤朋山	VS	黄昱纶	21 : 16	21 : 19	:	1	0	2	0	42	35	26
				:	:	:							
				:	:	:							
比赛结果	2 : 1 获胜队 湖南大学			合 计			2	1	5	2	141	120	85

项目： 男团 阶段： D组 位置号： D1 — D2 比赛代号： 男团036

	暨南大学	VS	南昌航空大学	比 分			场分	局分	得失分	比赛用时 (分)
				第一局	第二局	第三局				
单打1	余岳霖	VS	李方增	21 : 13	21 : 6	:	1 0	2 0	42 19	21
双打	闫昊辰/吴林博	VS	王郅坚/李斯煜	21 : 14	21 : 9	:	1 0	2 0	42 23	18
单打2	段拓	VS	李奕然	:	:	:	0 0	0 0	0 0	0
				:	:	:				
				:	:	:				
比赛结果	2 : 0 获胜队 暨南大学			合 计			2 0	4 0	84 42	39

项目： 男团 阶段： D组 位置号： D3 — D4 比赛代号： 男团037

	同济大学	VS	中国科学技术大学	比 分			场分	局分	得失分	比赛用时 (分)
				第一局	第二局	第三局				
单打1	王忻泉	VS	王柏宜	21 : 18	16 : 21	21 : 16	1 0	2 1	58 55	60
双打	肖铭淇/马博文	VS	杜铭轩/肖子睿	21 : 16	21 : 15	:	1 0	2 0	42 31	28
单打2	李虹燊	VS	许鸢飞	:	:	:	0 0	0 0	0 0	0
				:	:	:				
				:	:	:				
比赛结果	2 : 0 获胜队 同济大学			合 计			2 0	4 1	100 86	88

项目： 男团 阶段： E组 位置号： E1 — E2 比赛代号： 男团038

	福建农林大学	VS	广东工业大学	比 分			场分	局分	得失分	比赛用时 (分)
				第一局	第二局	第三局				
单打1	林齐鑫	VS	张冉远	16 : 21	16 : 21	:	0 1	0 2	32 42	33
双打	廖晗迪/张朕涛	VS	杨朝/赵得远	10 : 21	11 : 21	:	0 1	0 2	21 42	18
单打2	何天逸	VS	陈瀚隆	:	:	:	0 0	0 0	0 0	0
				:	:	:				
				:	:	:				
比赛结果	2 : 0 获胜队 广东工业大学			合 计			0 2	0 4	53 84	51

项目： 男团 阶段： E组 位置号： E3 — E4 比赛代号： 男团039

	华中师范大学	VS	广州城市理工学院	比 分			场分	局分	得失分	比赛用时 (分)
				第一局	第二局	第三局				
单打1	贺梓焜	VS	朱健民	17 : 21	19 : 21	:	0 1	0 2	36 42	31
双打	尹栋/钟钧灏	VS	张嘉豪/黄瑞俊	18 : 21	21 : 17	21 : 8	1 0	2 1	60 46	36
单打2	李虹声	VS	程朗	10 : 21	17 : 21	:	0 1	0 2	27 42	17
				:	:	:				
				:	:	:				
比赛结果	2 : 1 获胜队 广州城市理工学院			合 计			1 2	2 5	123 130	84

项目： 男团 阶段： F组 位置号： F1 — F2 比赛代号： 男团040

	厦门大学	VS	上海交通大学	比 分			场分	局分	得失分	比赛用时 (分)
				第一局	第二局	第三局				
单打1	袁月卿	VS	李一冉	19 : 21	21 : 18	11 : 21	0 1	1 2	51 60	39
双打	黄淳谦/郑龙钊	VS	季梓衡/李思源	21 : 19	21 : 15	:	1 0	2 0	42 34	26
单打2	陈榕杰	VS	曾子益	19 : 21	21 : 17	18 : 21	0 1	1 2	58 59	51
				:	:	:				
				:	:	:				
比赛结果	2 : 1 获胜队 上海交通大学			合 计			1 2	4 4	151 153	116

项目： 男团 阶段： F组 位置号： F3 — F4 比赛代号： 男团041

	国人民解放军空军勤务学 VS 上海体育大学	比 分			场分	局分	得失分	比赛用时 (分)
		第一局	第二局	第三局				
单打1	刘浩宇 VS 王皓铭	20 : 22	9 : 21	:	0 1	0 2	29 43	20
双打	赵禹璇/王腾 VS 唐立坤/周博文	21 : 17	21 : 15	:	1 0	2 0	42 32	19
单打2	何禹辰 VS 李子健	15 : 21	12 : 21	:	0 1	0 2	27 42	19
		:	:	:				
		:	:	:				
比赛结果	2 : 1 获胜队 上海体育大学	合 计			1 2	2 4	98 117	58

项目： 男团 阶段： G组 位置号： G1 — G2 比赛代号： 男团042

	广东外语外贸大学 VS 澳门科技大学	比 分			场分	局分	得失分	比赛用时 (分)
		第一局	第二局	第三局				
单打1	王梓鉴 VS 刘赵伟	13 : 21	17 : 21	:	0 1	0 2	30 42	19
双打	宋炫/郑宇栢 VS 于子贺/汪启俊	17 : 21	21 : 18	21 : 13	1 0	2 1	59 52	42
单打2	符诺语 VS 杨奕宸	16 : 21	18 : 21	:	0 1	0 2	34 42	24
		:	:	:				
		:	:	:				
比赛结果	2 : 1 获胜队 澳门科技大学	合 计			1 2	2 5	123 136	85

项目： 男团 阶段： G组 位置号： G3 — G4 比赛代号： 男团043

	上海大学 VS 杭州电子科技大学	比 分			场分	局分	得失分	比赛用时 (分)
		第一局	第二局	第三局				
单打1	李卫昊 VS 余文敬	21 : 8	21 : 8	:	1 0	2 0	42 16	18
双打	王健俊/宁珠凯 VS 王湛予/周津锐	21 : 16	12 : 21	21 : 23	0 1	1 2	54 60	38
单打2	程翼源 VS 贾哲	15 : 21	21 : 14	21 : 13	1 0	2 1	57 48	48
		:	:	:				
		:	:	:				
比赛结果	2 : 1 获胜队 上海大学	合 计			2 1	5 3	153 124	104

项目： 男团 阶段： H组 位置号： H1 — H2 比赛代号： 男团044

	华南理工大学 VS 武汉大学	比 分			场分	局分	得失分	比赛用时 (分)
		第一局	第二局	第三局				
单打1	朱星宇 VS 程泽宇	11 : 21	21 : 23	:	0 1	0 2	32 44	27
双打	宋晓晖/徐研珀 VS 王咸潇/孟卓伦	21 : 16	17 : 21	22 : 24	0 1	1 2	60 61	49
单打2	吴昕沅 VS 李逸飞	:	:	:	0 0	0 0	0 0	0
		:	:	:				
		:	:	:				
比赛结果	2 : 0 获胜队 武汉大学	合 计			0 2	1 4	92 105	76

项目： 男团 阶段： H组 位置号： H3 — H4 比赛代号： 男团045

	广州华立学院 VS 南京林业大学	比 分			场分	局分	得失分	比赛用时 (分)
		第一局	第二局	第三局				
单打1	杨力豪 VS 尹然	8 : 21	8 : 21	:	0 1	0 2	16 42	19
双打	方溢振/黄世尧 VS 张阳扬/张子强	16 : 21	11 : 21	:	0 1	0 2	27 42	24
单打2	陈铭杰 VS 邹稼	:	:	:	0 0	0 0	0 0	0
		:	:	:				
		:	:	:				
比赛结果	2 : 0 获胜队 南京林业大学	合 计			0 2	0 4	43 84	43

项目： 男团 阶段： 16进8 位置号： 1 — 2 比赛代号： 男团046

	中南大学	VS	厦门大学	比 分			场分	局分	得失分	比赛用时 (分)			
				第一局	第二局	第三局							
单打1	封金果	VS	袁月卿	23 : 21	19 : 21	10 : 21	0	1	1	2	52	63	51
双打	覃俊源/唐傲宇	VS	黄淳谦/郑龙钊	18 : 21	14 : 21	:	0	1	0	2	32	42	34
单打2	叶柏志	VS	陈榕杰	:	:	:	0	0	0	0	0	0	0
				:	:	:							
				:	:	:							
比赛结果	2 : 0 获胜队 厦门大学			合 计			0	2	1	4	84	105	85

项目： 男团 阶段： 16进8 位置号： 3 — 4 比赛代号： 男团047

	中山大学	VS	武汉大学	比 分			场分	局分	得失分	比赛用时 (分)			
				第一局	第二局	第三局							
单打1	何 撞	VS	程泽宇	14 : 21	12 : 21	:	0	1	0	2	26	42	28
双打	谢炜康/李泽宇	VS	王咸潇/孟卓伦	21 : 11	23 : 21	:	1	0	2	0	44	32	30
单打2	杨子硕	VS	李逸飞	21 : 16	21 : 17	:	1	0	2	0	42	33	23
				:	:	:							
				:	:	:							
比赛结果	2 : 1 获胜队 中山大学			合 计			2	1	4	2	112	107	81

项目： 男团 阶段： 16进8 位置号： 5 — 6 比赛代号： 男团048

	湖南大学	VS	澳门科技大学	比 分			场分	局分	得失分	比赛用时 (分)			
				第一局	第二局	第三局							
单打1	张信炬	VS	刘赵伟	21 : 15	21 : 15	:	1	0	2	0	42	30	25
双打	张家斌/周成功	VS	于子贺/汪启俊	10 : 21	15 : 21	:	0	1	0	2	25	42	19
单打2	汤朋山	VS	杨奕宸	21 : 13	21 : 15	:	1	0	2	0	42	28	25
				:	:	:							
				:	:	:							
比赛结果	2 : 1 获胜队 湖南大学			合 计			2	1	4	2	109	100	69

项目： 男团 阶段： 16进8 位置号： 7 — 8 比赛代号： 男团049

	暨南大学	VS	福建农林大学	比 分			场分	局分	得失分	比赛用时 (分)			
				第一局	第二局	第三局							
单打1	余岳霖	VS	廖晗迪	21 : 9	21 : 8	:	1	0	2	0	42	17	21
双打	江之洋/吴林博	VS	林齐鑫/吴上臻	15 : 21	11 : 21	:	0	1	0	2	26	42	21
单打2	段拓	VS	何天逸	21 : 17	21 : 15	:	1	0	2	0	42	32	28
				:	:	:							
				:	:	:							
比赛结果	2 : 1 获胜队 暨南大学			合 计			2	1	4	2	110	91	70

项目： 男团 阶段： 16进8 位置号： 9 — 10 比赛代号： 男团050

	澳门城市大学	VS	广东工业大学	比 分			场分	局分	得失分	比赛用时 (分)			
				第一局	第二局	第三局							
单打1	年帅鸣	VS	陈瀚隆	11 : 21	19 : 21	:	0	1	0	2	30	42	22
双打	梁禹昊/章碧宇	VS	方旭航/赵得远	12 : 21	11 : 21	:	0	1	0	2	23	42	20
单打2	李泽中	VS	张冉远	:	:	:	0	0	0	0	0	0	0
				:	:	:							
				:	:	:							
比赛结果	2 : 0 获胜队 广东工业大学			合 计			0	2	0	4	53	84	42

项目： 男团 阶段： 16进8 位置号： 11 — 12 比赛代号： 男团051

	广东药科大学	VS	上海交通大学	比 分			场分	局分	得失分	比赛用时 (分)			
				第一局	第二局	第三局							
单打1	吴雨轩	VS	曾子益	14 : 21	21 : 17	12 : 21	0	1	1	2	47	59	34
双打	贺翔雨/肖湛	VS	季梓衡/李思源	20 : 22	24 : 22	21 : 19	1	0	2	1	65	63	57
单打2	陈立	VS	李一冉	9 : 21	16 : 21	:	0	1	0	2	25	42	17
				:	:	:							
				:	:	:							
比赛结果	2 : 1 获胜队 上海交通大学			合 计			1	2	3	5	137	164	108

项目： 男团 阶段： 16进8 位置号： 13 — 14 比赛代号： 男团052

	中南民族大学	VS	上海大学	比 分			场分	局分	得失分	比赛用时 (分)			
				第一局	第二局	第三局							
单打1	陆锦洋	VS	程翼源	14 : 21	14 : 21	:	0	1	0	2	28	42	25
双打	向仲尧/田临灏	VS	王健俊/宁珠凯	21 : 16	17 : 21	16 : 21	0	1	1	2	54	58	32
单打2	黄昱纶	VS	李卫昊	:	:	:	0	0	0	0	0	0	0
				:	:	:							
				:	:	:							
比赛结果	2 : 0 获胜队 上海大学			合 计			0	2	1	4	82	100	57

项目： 男团 阶段： 16进8 位置号： 15 — 16 比赛代号： 男团053

	同济大学	VS	南京林业大学	比 分			场分	局分	得失分	比赛用时 (分)			
				第一局	第二局	第三局							
单打1	徐翰文	VS	邹稼	10 : 21	11 : 21	:	0	1	0	2	21	42	19
双打	肖铭淇/马博文	VS	张阳扬/张子强	12 : 21	21 : 19	8 : 21	0	1	1	2	41	61	49
单打2	李虹燊	VS	尹然	:	:	:	0	0	0	0	0	0	0
				:	:	:							
				:	:	:							
比赛结果	2 : 0 获胜队 南京林业大学			合 计			0	2	1	4	62	103	68

项目： 男团 阶段： 8进4 位置号： 2 — 3 比赛代号： 男团054

	厦门大学	VS	中山大学	比 分			场分	局分	得失分	比赛用时 (分)			
				第一局	第二局	第三局							
单打1	袁月卿	VS	杨子硕	15 : 21	17 : 21	:	0	1	0	2	32	42	30
双打	黄淳谦/郑龙钊	VS	谢炜康/李泽宇	21 : 19	28 : 26	:	1	0	2	0	49	45	40
单打2	陈榕杰	VS	何槿	21 : 17	21 : 9	:	1	0	2	0	42	26	25
				:	:	:							
				:	:	:							
比赛结果	2 : 1 获胜队 厦门大学			合 计			2	1	4	2	123	113	95

项目： 男团 阶段： 8进4 位置号： 5 — 7 比赛代号： 男团055

	湖南大学	VS	暨南大学	比 分			场分	局分	得失分	比赛用时 (分)			
				第一局	第二局	第三局							
单打1	杨智雄	VS	余岳霖	8 : 21	8 : 21	:	0	1	0	2	16	42	23
双打	汤朋山/周成功	VS	江之洋/吴林博	21 : 10	21 : 16	:	1	0	2	0	42	26	21
单打2	张信烜	VS	段拓	14 : 21	21 : 18	16 : 21	0	1	1	2	51	60	52
				:	:	:							
				:	:	:							
比赛结果	2 : 1 获胜队 暨南大学			合 计			1	2	3	4	109	128	96

项目： 男团 阶段： 8进4 位置号： 10 — 12 比赛代号： 男团056

	广东工业大学	VS	上海交通大学	比 分			场分	局分	得失分	比赛用时 (分)			
				第一局	第二局	第三局							
单打1	张冉远	VS	李一冉	21 : 16	21 : 13	:	1	0	2	0	42	29	31
双打	杨朝/赵得远	VS	季梓衡/李思源	21 : 19	21 : 19	:	1	0	2	0	42	38	38
单打2	方旭航	VS	曾子益	:	:	:	0	0	0	0	0	0	0
				:	:	:							
				:	:	:							
比赛结果	2 : 0 获胜队 广东工业大学			合 计			2	0	4	0	84	67	69

项目： 男团 阶段： 8进4 位置号： 14 — 16 比赛代号： 男团057

	上海大学	VS	南京林业大学	比 分			场分	局分	得失分	比赛用时 (分)			
				第一局	第二局	第三局							
单打1	李卫昊	VS	邹稼	9 : 21	20 : 22	:	0	1	0	2	29	43	28
双打	王健俊/宁珠凯	VS	张阳扬/张子强	22 : 20	10 : 21	14 : 21	0	1	1	2	46	62	43
单打2	程翼源	VS	尹然	:	:	:	0	0	0	0	0	0	0
				:	:	:							
				:	:	:							
比赛结果	2 : 0 获胜队 南京林业大学			合 计			0	2	1	4	75	105	71

项目： 男团 阶段： 附加赛 位置号： 3 — 5 比赛代号： 男团058

	中山大学	VS	湖南大学	比 分			场分	局分	得失分	比赛用时 (分)			
				第一局	第二局	第三局							
单打1	何槿	VS	杨智雄	21 : 6	21 : 14	:	1	0	2	0	42	20	25
双打	谢炜康/李泽宇	VS	汤朋山/周成功	21 : 7	21 : 8	:	1	0	2	0	42	15	20
单打2	杨子硕	VS	张信炬	:	:	:	0	0	0	0	0	0	0
				:	:	:							
				:	:	:							
比赛结果	2 : 0 获胜队 中山大学			合 计			2	0	4	0	84	35	45

项目： 男团 阶段： 附加赛 位置号： 12 — 14 比赛代号： 男团059

	上海交通大学	VS	上海大学	比 分			场分	局分	得失分	比赛用时 (分)			
				第一局	第二局	第三局							
单打1	李一冉	VS	程翼源	21 : 13	20 : 22	19 : 16	1	0	2	1	60	51	48
双打	季梓衡/李思源	VS	王健俊/宁珠凯	21 : 12	16 : 21	21 : 8	1	0	2	1	58	41	32
单打2	曾子益	VS	李卫昊	:	:	:	0	0	0	0	0	0	0
				:	:	:							
				:	:	:							
比赛结果	2 : 0 获胜队 上海交通大学			合 计			2	0	4	2	118	92	80

项目： 男团 阶段： 半决赛 位置号： 2 — 7 比赛代号： 男团060

	厦门大学	VS	暨南大学	比 分			场分	局分	得失分	比赛用时 (分)			
				第一局	第二局	第三局							
单打1	袁月卿	VS	余岳霖	8 : 21	7 : 21	:	0	1	0	2	15	42	26
双打	黄淳谦/郑龙钊	VS	闫昊辰/吴林博	21 : 11	21 : 16	:	1	0	2	0	42	27	23
单打2	陈榕杰	VS	段拓	21 : 18	20 : 22	14 : 21	0	1	1	2	55	61	68
				:	:	:							
				:	:	:							
比赛结果	2 : 1 获胜队 暨南大学			合 计			1	2	3	4	112	130	117

项目： 男团 阶段： 半决赛 位置号： 10 — 16 比赛代号： 男团061

	广东工业大学	VS	南京林业大学	比 分			场分	局分	得失分	比赛用时 (分)			
				第一局	第二局	第三局							
单打1	张冉远	VS	尹然	23 : 25	21 : 12	21 : 16	1	0	2	1	65	53	60
双打	杨朝/赵得远	VS	邹镓/张子强	15 : 21	17 : 21	:	0	1	0	2	32	42	35
单打2	方旭航	VS	张阳扬	17 : 21	21 : 6	21 : 11	1	0	2	1	59	38	39
				:	:	:							
				:	:	:							
比赛结果	2 : 1 获胜队 广东工业大学			合 计			2	1	4	4	156	133	134

项目： 男团 阶段： 7-8名 位置号： 5 — 14 比赛代号： 男团062

	湖南大学	VS	上海大学	比 分			场分	局分	得失分	比赛用时 (分)			
				第一局	第二局	第三局							
单打1	杨智雄	VS	李卫昊	8 : 21	9 : 21	:	0	1	0	2	17	42	26
双打	张家斌/胡昌浩	VS	王健俊/宁珠凯	21 : 18	9 : 21	14 : 21	0	1	1	2	44	60	35
单打2	张信炬	VS	程翼源	:	:	:	0	0	0	0	0	0	0
				:	:	:							
				:	:	:							
比赛结果	2 : 0 获胜队 上海大学			合 计			0	2	1	4	61	102	61

项目： 男团 阶段： 5-6名 位置号： 3 — 12 比赛代号： 男团063

	中山大学	VS	上海交通大学	比 分			场分	局分	得失分	比赛用时 (分)			
				第一局	第二局	第三局							
单打1	何 檑	VS	季梓衡	21 : 14	21 : 17	:	1	0	2	0	42	31	28
双打	谢炜康/李泽宇	VS	李一冉/李思源	12 : 21	16 : 21	:	0	1	0	2	28	42	24
单打2	杨子硕	VS	曾子益	21 : 10	21 : 11	:	1	0	2	0	42	21	22
				:	:	:							
				:	:	:							
比赛结果	2 : 1 获胜队 中山大学			合 计			2	1	4	2	112	94	74

项目： 男团 阶段： 三四名决赛 位置号： 2 — 16 比赛代号： 男团064

	厦门大学	VS	南京林业大学	比 分			场分	局分	得失分	比赛用时 (分)			
				第一局	第二局	第三局							
单打1	陈榕杰	VS	邹镓	11 : 21	7 : 21	:	0	1	0	2	18	42	21
双打	黄淳谦/郑龙钊	VS	张阳扬/张子强	21 : 15	16 : 21	21 : 13	1	0	2	1	58	49	46
单打2	袁月卿	VS	尹然	15 : 21	18 : 21	:	0	1	0	2	33	42	38
				:	:	:							
				:	:	:							
比赛结果	2 : 1 获胜队 南京林业大学			合 计			1	2	2	5	109	133	105

项目： 男团 阶段： 决赛 位置号： 7 — 10 比赛代号： 男团065

	暨南大学	VS	广东工业大学	比 分			场分	局分	得失分	比赛用时 (分)			
				第一局	第二局	第三局							
单打1	余岳霖	VS	张冉远	21 : 19	21 : 14	:	1	0	2	0	42	33	37
双打	江之洋/吴林博	VS	杨朝/赵得远	13 : 21	15 : 21	:	0	1	0	2	28	42	24
单打2	段拓	VS	方旭航	21 : 17	16 : 21	26 : 24	1	0	2	1	63	62	69
				:	:	:							
				:	:	:							
比赛结果	2 : 1 获胜队 暨南大学			合 计			2	1	4	3	133	137	130

项目： 女团 阶段： A组 位置号： A2 — A3 比赛代号： 女团001

	广东药科大学	VS	成都理工大学	比 分			场分	局分	得失分	比赛用时 (分)	
				第一局	第二局	第三局					
单打1	莊嘉敏	VS	郑静雯	10 : 21	16 : 21	:	0 1	0 2	26	42	21
双打	赵莉欢/黄琬琪	VS	李翊萱/王艺珂	21 : 4	21 : 10	:	1 0	2 0	42	14	20
单打2	罗紫芮	VS	熊梓妍	21 : 8	21 : 10	:	1 0	2 0	42	18	18
				:	:	:					
				:	:	:					
比赛结果	2 : 1 获胜队 广东药科大学			合 计			2 1	4 2	110	74	59

项目： 女团 阶段： B组 位置号： B2 — B3 比赛代号： 女团002

	南京医科大学康达学院	VS	重庆移通学院	比 分			场分	局分	得失分	比赛用时 (分)	
				第一局	第二局	第三局					
单打1	彭阅	VS	周星彤	18 : 21	21 : 19	21 : 14	1 0	2 1	60	54	43
双打	孙柳涵/罗曾韵	VS	邱枫雅/郭琴	9 : 21	18 : 21	:	0 1	0 2	27	42	17
单打2	李姿飞	VS	刘灵茜	21 : 4	21 : 6	:	1 0	2 0	42	10	15
				:	:	:					
				:	:	:					
比赛结果	2 : 1 获胜队 南京医科大学康达学院			合 计			2 1	4 3	129	106	75

项目： 女团 阶段： C组 位置号： C2 — C3 比赛代号： 女团003

	武汉大学	VS	同济大学	比 分			场分	局分	得失分	比赛用时 (分)	
				第一局	第二局	第三局					
单打1	王子菁	VS	黄芝蕾	10 : 21	9 : 21	:	0 1	0 2	19	42	16
双打	郭钰/王喆	VS	罗梓文/赵嘉淇	22 : 24	21 : 14	19 : 21	0 1	1 2	62	59	39
单打2	林紫涵	VS	刘思吟	:	:	:	0 0	0 0	0	0	0
				:	:	:					
				:	:	:					
比赛结果	2 : 0 获胜队 同济大学			合 计			0 2	1 4	81	101	55

项目： 女团 阶段： D组 位置号： D1 — D4 比赛代号： 女团004

	广东工业大学	VS	上海体育大学	比 分			场分	局分	得失分	比赛用时 (分)	
				第一局	第二局	第三局					
单打1	赖玮瑶	VS	沈益而	8 : 21	11 : 21	:	0 1	0 2	19	42	18
双打	王宇昕/徐方平	VS	石罗慧/曾婷慧	21 : 10	21 : 11	:	1 0	2 0	42	21	18
单打2	刘歆滢	VS	郭芊辰	24 : 22	21 : 14	:	1 0	2 0	45	36	27
				:	:	:					
				:	:	:					
比赛结果	2 : 1 获胜队 广东工业大学			合 计			2 1	4 2	106	99	63

项目： 女团 阶段： D组 位置号： D2 — D3 比赛代号： 女团005

	中国药科大学	VS	上海科技大学	比 分			场分	局分	得失分	比赛用时 (分)	
				第一局	第二局	第三局					
单打1	陈思	VS	崔可欣	5 : 21	9 : 21	:	0 1	0 2	14	42	20
双打	赵晓翊/王芷玥	VS	张嘉琦/李明睿	17 : 21	21 : 19	18 : 21	0 1	1 2	56	61	38
单打2	许乐怡	VS	吴悦嘉	:	:	:	0 0	0 0	0	0	0
				:	:	:					
				:	:	:					
比赛结果	2 : 0 获胜队 上海科技大学			合 计			0 2	1 4	70	103	58

项目： 女团 阶段： E组 位置号： E2 — E3 比赛代号： 女团006

	广东外语外贸大学	VS	安徽医科大学	比 分			场分	局分	得失分	比赛用时 (分)			
				第一局	第二局	第三局							
单打1	徐可然	VS	方倩倩	21 : 17	21 : 10	:	1	0	2	0	42	27	25
双打	伍子焱/黄珮瑜	VS	方燕园/许晓淘	21 : 11	21 : 16	:	1	0	2	0	42	27	23
单打2	李颖琳	VS	许梦婷	:	:	:	0	0	0	0	0	0	0
				:	:	:							
				:	:	:							
比赛结果	2 : 0 获胜队 广东外语外贸大学			合 计			2	0	4	0	84	54	48

项目： 女团 阶段： F组 位置号： F2 — F3 比赛代号： 女团007

	湖南大学	VS	澳门科技大学	比 分			场分	局分	得失分	比赛用时 (分)			
				第一局	第二局	第三局							
单打1	唐洋	VS	梁逸晴	17 : 21	15 : 21	:	0	1	0	2	32	42	22
双打	方迪/陈珍妮	VS	李昕玥/徐乙力	21 : 15	21 : 14	:	1	0	2	0	42	29	19
单打2	秦稀闻	VS	吴宇菲	21 : 5	21 : 4	:	1	0	2	0	42	9	16
				:	:	:							
				:	:	:							
比赛结果	2 : 1 获胜队 湖南大学			合 计			2	1	4	2	116	80	57

项目： 女团 阶段： A组 位置号： A1 — A3 比赛代号： 女团008

	湖南农业大学	VS	成都理工大学	比 分			场分	局分	得失分	比赛用时 (分)			
				第一局	第二局	第三局							
单打1	翟一萱	VS	郑静雯	21 : 0	21 : 0	:	1	0	2	0	42	0	0
双打	刘思怡/颜桐语	VS	熊梓妍/王艺珂	18 : 21	11 : 21	:	0	1	0	2	29	42	24
单打2	欧米乐	VS	李翊萱	5 : 21	8 : 21	:	0	1	0	2	13	42	16
				:	:	:							
				:	:	:							
比赛结果	2 : 1 获胜队 成都理工大学			合 计			1	2	2	4	84	84	40

项目： 女团 阶段： B组 位置号： B1 — B3 比赛代号： 女团009

	中山大学	VS	重庆移通学院	比 分			场分	局分	得失分	比赛用时 (分)			
				第一局	第二局	第三局							
单打1	翟相宜	VS	郭琴	21 : 10	21 : 3	:	1	0	2	0	42	13	17
双打	陈美桦/林卓言	VS	邱枫雅/刘灵茜	21 : 7	21 : 17	:	1	0	2	0	42	24	23
单打2	钟玥	VS	周星彤	:	:	:	0	0	0	0	0	0	0
				:	:	:							
				:	:	:							
比赛结果	2 : 0 获胜队 中山大学			合 计			2	0	4	0	84	37	40

项目： 女团 阶段： C组 位置号： C1 — C3 比赛代号： 女团010

	澳门城市大学	VS	同济大学	比 分			场分	局分	得失分	比赛用时 (分)			
				第一局	第二局	第三局							
单打1	王湘峻	VS	黄芝蕾	9 : 21	9 : 21	:	0	1	0	2	18	42	16
双打	侯敬茹/张臻熙	VS	罗梓文/赵嘉淇	15 : 21	12 : 21	:	0	1	0	2	27	42	18
单打2	伍一诺	VS	刘思吟	:	:	:	0	0	0	0	0	0	0
				:	:	:							
				:	:	:							
比赛结果	2 : 0 获胜队 同济大学			合 计			0	2	0	4	45	84	34

项目： 女团 阶段： D组 位置号： D1 — D3 比赛代号： 女团011

	广东工业大学	VS	上海科技大学	比 分			场分	局分	得失分	比赛用时 (分)			
				第一局	第二局	第三局							
单打1	赖玮瑶	VS	李明睿	21 : 19	21 : 8	:	1	0	2	0	42	27	20
双打	王宇昕/徐方平	VS	张嘉琦/崔可欣	18 : 21	21 : 18	18 : 21	0	1	1	2	57	60	40
单打2	刘歆滢	VS	吴悦嘉	21 : 12	21 : 10	:	1	0	2	0	42	22	19
				:	:	:							
				:	:	:							
比赛结果	2 : 1 获胜队 广东工业大学			合 计			2	1	5	2	141	109	79

项目： 女团 阶段： D组 位置号： D4 — D2 比赛代号： 女团012

	上海体育大学	VS	中国药科大学	比 分			场分	局分	得失分	比赛用时 (分)			
				第一局	第二局	第三局							
单打1	沈益而	VS	许乐怡	21 : 6	21 : 11	:	1	0	2	0	42	17	16
双打	郭芊辰/曾婷慧	VS	赵晓翊/王芷玥	14 : 21	13 : 21	:	0	1	0	2	27	42	25
单打2	莫菲	VS	陈思	9 : 21	6 : 21	:	0	1	0	2	15	42	21
				:	:	:							
				:	:	:							
比赛结果	2 : 1 获胜队 中国药科大学			合 计			1	2	2	4	84	101	62

项目： 女团 阶段： E组 位置号： E1 — E3 比赛代号： 女团013

	上海交通大学	VS	安徽医科大学	比 分			场分	局分	得失分	比赛用时 (分)			
				第一局	第二局	第三局							
单打1	闵星旖	VS	方天歌	21 : 5	21 : 6	:	1	0	2	0	42	11	14
双打	刘珺/谢雯妍	VS	许梦婷/方倩倩	22 : 20	21 : 19	:	1	0	2	0	43	39	23
单打2	陈珑之	VS	方燕园	:	:	:	0	0	0	0	0	0	0
				:	:	:							
				:	:	:							
比赛结果	2 : 0 获胜队 上海交通大学			合 计			2	0	4	0	85	50	37

项目： 女团 阶段： F组 位置号： F1 — F3 比赛代号： 女团014

	浙江财经大学	VS	澳门科技大学	比 分			场分	局分	得失分	比赛用时 (分)			
				第一局	第二局	第三局							
单打1	叶雨欣	VS	梁逸晴	21 : 17	21 : 17	:	1	0	2	0	42	34	26
双打	盛李扬/朱雨晴	VS	吴宇菲/李昕玥	21 : 15	21 : 5	:	1	0	2	0	42	20	18
单打2	朱倩仪	VS	徐乙力	:	:	:	0	0	0	0	0	0	0
				:	:	:							
				:	:	:							
比赛结果	2 : 0 获胜队 浙江财经大学			合 计			2	0	4	0	84	54	44

项目： 女团 阶段： A组 位置号： A1 — A2 比赛代号： 女团015

	湖南农业大学	VS	广东药科大学	比 分			场分	局分	得失分	比赛用时 (分)			
				第一局	第二局	第三局							
单打1	翟一萱	VS	黄思琪	21 : 8	21 : 15	:	1	0	2	0	42	23	18
双打	杨雅茹/刘思怡	VS	赵莉欢/黄琬琪	9 : 21	11 : 21	:	0	1	0	2	20	42	17
单打2	颜桐语	VS	罗紫芮	6 : 21	10 : 21	:	0	1	0	2	16	42	17
				:	:	:							
				:	:	:							
比赛结果	2 : 1 获胜队 广东药科大学			合 计			1	2	2	4	78	107	52

项目： 女团 阶段： B组 位置号： B1 — B2 比赛代号： 女团016

	中山大学	VS	南京医科大学康达学院	比 分			场分	局分	得失分	比赛用时 (分)			
				第一局	第二局	第三局							
单打1	钟玥	VS	彭阅	17 : 21	21 : 19	16 : 21	0	1	1	2	54	61	41
双打	陈美桦/林卓言	VS	孙柳涵/罗曾韵	21 : 7	21 : 14	:	1	0	2	0	42	21	18
单打2	翟相宜	VS	李姿飞	21 : 18	15 : 21	21 : 10	1	0	2	1	57	49	39
				:	:	:							
				:	:	:							
比赛结果	2 : 1 获胜队 中山大学			合 计			2	1	5	3	153	131	98

项目： 女团 阶段： C组 位置号： C1 — C2 比赛代号： 女团017

	澳门城市大学	VS	武汉大学	比 分			场分	局分	得失分	比赛用时 (分)			
				第一局	第二局	第三局							
单打1	伍一诺	VS	王子菁	9 : 21	1 : 21	:	0	1	0	2	10	42	16
双打	王湘峻/张臻熙	VS	郭钰/王喆	6 : 21	8 : 21	:	0	1	0	2	14	42	19
单打2	侯敬茹	VS	林紫涵	:	:	:	0	0	0	0	0	0	0
				:	:	:							
				:	:	:							
比赛结果	2 : 0 获胜队 武汉大学			合 计			0	2	0	4	24	84	35

项目： 女团 阶段： D组 位置号： D1 — D2 比赛代号： 女团018

	广东工业大学	VS	中国药科大学	比 分			场分	局分	得失分	比赛用时 (分)			
				第一局	第二局	第三局							
单打1	赖玮瑶	VS	陈思	8 : 21	19 : 21	:	0	1	0	2	27	42	25
双打	王宇昕/徐方平	VS	赵晓翎/王芷玥	21 : 12	21 : 8	:	1	0	2	0	42	20	19
单打2	刘歆滢	VS	许乐怡	21 : 10	14 : 21	21 : 8	1	0	2	1	56	39	40
				:	:	:							
				:	:	:							
比赛结果	2 : 1 获胜队 广东工业大学			合 计			2	1	4	3	125	101	84

项目： 女团 阶段： D组 位置号： D3 — D4 比赛代号： 女团019

	上海科技大学	VS	上海体育大学	比 分			场分	局分	得失分	比赛用时 (分)			
				第一局	第二局	第三局							
单打1	李明睿	VS	郭芊辰	22 : 24	12 : 21	:	0	1	0	2	34	45	20
双打	张嘉琦/崔可欣	VS	莫菲/沈益而	21 : 10	21 : 10	:	1	0	2	0	42	20	17
单打2	吴悦嘉	VS	石罗慧	24 : 22	23 : 25	15 : 21	0	1	1	2	62	68	35
				:	:	:							
				:	:	:							
比赛结果	2 : 1 获胜队 上海体育大学			合 计			1	2	3	4	138	133	72

项目： 女团 阶段： E组 位置号： E1 — E2 比赛代号： 女团020

	上海交通大学	VS	广东外语外贸大学	比 分			场分	局分	得失分	比赛用时 (分)			
				第一局	第二局	第三局							
单打1	陈珑之	VS	李颖琳	21 : 11	21 : 11	:	1	0	2	0	42	22	24
双打	刘璐/谢雯妍	VS	伍子焱/黄珮瑜	21 : 13	21 : 5	:	1	0	2	0	42	18	22
单打2	闵星旖	VS	徐可然	:	:	:	0	0	0	0	0	0	0
				:	:	:							
				:	:	:							
比赛结果	2 : 0 获胜队 上海交通大学			合 计			2	0	4	0	84	40	46

项目： 女团 阶段： F组 位置号： F1 — F2 比赛代号： 女团021

	浙江财经大学	VS	湖南大学	比 分			场分	局分	得失分	比赛用时 (分)
				第一局	第二局	第三局				
单打1	叶雨欣	VS	秦稀闻	21 : 10	21 : 14	:	1 0	2 0	42 24	20
双打	盛李扬/朱雨晴	VS	方迪/陈珍妮	21 : 11	21 : 12	:	1 0	2 0	42 23	16
单打2	朱倩仪	VS	唐洋	:	:	:	0 0	0 0	0 0	0
				:	:	:				
				:	:	:				
比赛结果	2 : 0 获胜队 浙江财经大学			合 计			2 0	4 0	84 47	36

项目： 女团 阶段： 16进8 位置号： 3 — 4 比赛代号： 女团022

	上海科技大学	VS	广东外语外贸大学	比 分			场分	局分	得失分	比赛用时 (分)
				第一局	第二局	第三局				
单打1	崔可欣	VS	李颖琳	21 : 9	21 : 15	:	1 0	2 0	42 24	18
双打	张嘉琦/李明睿	VS	徐可然/黄珮瑜	19 : 21	8 : 21	:	0 1	0 2	27 42	24
单打2	吴悦嘉	VS	伍子焱	14 : 21	6 : 21	:	0 1	0 2	20 42	19
				:	:	:				
				:	:	:				
比赛结果	2 : 1 获胜队 广东外语外贸大学			合 计			1 2	2 4	89 108	61

项目： 女团 阶段： 16进8 位置号： 7 — 8 比赛代号： 女团023

	同济大学	VS	湖南大学	比 分			场分	局分	得失分	比赛用时 (分)
				第一局	第二局	第三局				
单打1	黄艺蕾	VS	方迪	21 : 9	21 : 14	:	1 0	2 0	42 23	20
双打	罗梓文/赵嘉淇	VS	唐洋/陈珍妮	21 : 14	16 : 21	16 : 21	0 1	1 2	53 56	35
单打2	刘思吟	VS	秦稀闻	21 : 6	19 : 21	16 : 21	0 1	1 2	56 48	38
				:	:	:				
				:	:	:				
比赛结果	2 : 1 获胜队 湖南大学			合 计			1 2	4 4	151 127	93

项目： 女团 阶段： 16进8 位置号： 9 — 10 比赛代号： 女团024

	武汉大学	VS	广东工业大学	比 分			场分	局分	得失分	比赛用时 (分)
				第一局	第二局	第三局				
单打1	王子菁	VS	赖玮瑶	15 : 21	19 : 21	:	0 1	0 2	34 42	35
双打	郭钰/王喆	VS	王宇昕/徐方平	16 : 21	11 : 21	:	0 1	0 2	27 42	23
单打2	林紫涵	VS	刘歆滢	:	:	:	0 0	0 0	0 0	0
				:	:	:				
				:	:	:				
比赛结果	2 : 0 获胜队 广东工业大学			合 计			0 2	0 4	61 84	58

项目： 女团 阶段： 16进8 位置号： 13 — 14 比赛代号： 女团025

	成都理工大学	VS	南京医科大学康达学院	比 分			场分	局分	得失分	比赛用时 (分)
				第一局	第二局	第三局				
单打1	郑静雯	VS	彭阅	16 : 21	11 : 21	:	0 1	0 2	27 42	23
双打	熊梓妍/王艺珂	VS	孙柳涵/罗曾韵	21 : 16	16 : 21	21 : 16	1 0	2 1	58 53	36
单打2	李翊萱	VS	李姿飞	22 : 24	21 : 19	21 : 17	1 0	2 1	64 60	49
				:	:	:				
				:	:	:				
比赛结果	2 : 1 获胜队 成都理工大学			合 计			2 1	4 4	149 155	108

项目： 女团 阶段： 8进4 位置号： 1 — 4 比赛代号： 女团026

	广东药科大学	VS	广东外语外贸大学	比 分			场分	局分	得失分	比赛用时 (分)
				第一局	第二局	第三局				
单打1	罗紫芮	VS	李颖琳	21 : 5	21 : 6	:	1 0	2 0	42 11	15
双打	赵莉欢/莊嘉敏	VS	徐可然/黄珮瑜	22 : 20	19 : 21	21 : 16	1 0	2 1	62 57	52
单打2	黄琬琪	VS	伍子焱	:	:	:	0 0	0 0	0 0	0
				:	:	:				
				:	:	:				
比赛结果	2 : 0 获胜队 广东药科大学			合 计			2 0	4 1	104 68	67

项目： 女团 阶段： 8进4 位置号： 5 — 8 比赛代号： 女团027

	中山大学	VS	湖南大学	比 分			场分	局分	得失分	比赛用时 (分)
				第一局	第二局	第三局				
单打1	翟相宜	VS	方迪	21 : 6	21 : 11	:	1 0	2 0	42 17	19
双打	陈美桦/林卓言	VS	唐洋/陈珍妮	21 : 10	21 : 16	:	1 0	2 0	42 26	22
单打2	钟玥	VS	秦稀闻	:	:	:	0 0	0 0	0 0	0
				:	:	:				
				:	:	:				
比赛结果	2 : 0 获胜队 中山大学			合 计			2 0	4 0	84 43	41

项目： 女团 阶段： 8进4 位置号： 10 — 12 比赛代号： 女团028

	广东工业大学	VS	上海交通大学	比 分			场分	局分	得失分	比赛用时 (分)
				第一局	第二局	第三局				
单打1	刘歆滢	VS	闵星漪	13 : 21	13 : 21	:	0 1	0 2	26 42	24
双打	王宇昕/徐方平	VS	刘珺/谢雯妍	21 : 10	9 : 14	:	0 1	1 2	30 24	22
单打2	赖玮瑶	VS	陈琰之	:	:	:	0 0	0 0	0 0	0
				:	:	:				
				:	:	:				
比赛结果	2 : 0 获胜队 上海交通大学			合 计			0 2	1 4	56 66	46

项目： 女团 阶段： 8进4 位置号： 13 — 16 比赛代号： 女团029

	成都理工大学	VS	浙江财经大学	比 分			场分	局分	得失分	比赛用时 (分)
				第一局	第二局	第三局				
单打1	熊梓妍	VS	叶雨欣	7 : 21	7 : 21	:	0 1	0 2	14 42	16
双打	郑静雯/王艺珂	VS	盛季扬/朱雨晴	8 : 21	7 : 21	:	0 1	0 2	15 42	20
单打2	李翊萱	VS	朱倩仪	:	:	:	0 0	0 0	0 0	0
				:	:	:				
				:	:	:				
比赛结果	2 : 0 获胜队 浙江财经大学			合 计			0 2	0 4	29 84	36

项目： 女团 阶段： 附加赛 位置号： 4 — 8 比赛代号： 女团030

	广东外语外贸大学	VS	湖南大学	比 分			场分	局分	得失分	比赛用时 (分)
				第一局	第二局	第三局				
单打1	袁倩淇	VS	方迪	12 : 21	13 : 21	:	0 1	0 2	25 42	20
双打	李颖琳/伍子焱	VS	唐洋/陈珍妮	14 : 21	22 : 20	18 : 21	0 1	1 2	54 62	35
单打2	叶晓莹	VS	秦稀闻	:	:	:	0 0	0 0	0 0	0
				:	:	:				
				:	:	:				
比赛结果	2 : 0 获胜队 湖南大学			合 计			0 2	1 4	79 104	55

项目： 女团 阶段： 附加赛 位置号： 10 — 13 比赛代号： 女团031

	广东工业大学	VS	成都理工大学	比 分			场分	局分	得失分	比赛用时 (分)			
				第一局	第二局	第三局							
单打1	刘歆滢	VS	李翊萱	18 : 21	21 : 17	17 : 21	0	1	1	2	56	59	38
双打	王宇昕/赖玮瑶	VS	熊梓妍/王艺珂	21 : 14	21 : 17	:	1	0	2	0	42	31	22
单打2	徐方平	VS	郑静雯	0 : 0	:	:	0	1	0	2	0	0	0
				:	:	:							
				:	:	:							
比赛结果	2 : 1 获胜队 成都理工大学			合 计			1	2	3	4	98	90	60

项目： 女团 阶段： 半决赛 位置号： 1 — 5 比赛代号： 女团032

	广东药科大学	VS	中山大学	比 分			场分	局分	得失分	比赛用时 (分)			
				第一局	第二局	第三局							
单打1	罗紫芮	VS	钟玥	21 : 14	21 : 10	:	1	0	2	0	42	24	20
双打	赵莉欢/黄琬琪	VS	陈美桦/林卓言	16 : 21	21 : 18	21 : 18	1	0	2	1	58	57	54
单打2	莊嘉敏	VS	翟相宜	:	:	:	0	0	0	0	0	0	0
				:	:	:							
				:	:	:							
比赛结果	2 : 0 获胜队 广东药科大学			合 计			2	0	4	1	100	81	74

项目： 女团 阶段： 半决赛 位置号： 12 — 16 比赛代号： 女团033

	上海交通大学	VS	浙江财经大学	比 分			场分	局分	得失分	比赛用时 (分)			
				第一局	第二局	第三局							
单打1	陈珑之	VS	叶雨欣	11 : 21	11 : 21	:	0	1	0	2	22	42	20
双打	刘璐/谢雯妍	VS	盛李扬/朱雨晴	21 : 16	6 : 21	16 : 21	0	1	1	2	43	58	35
单打2	闵星旖	VS	朱倩仪	:	:	:	0	0	0	0	0	0	0
				:	:	:							
				:	:	:							
比赛结果	2 : 0 获胜队 浙江财经大学			合 计			0	2	1	4	65	100	55

项目： 女团 阶段： 7-8名 位置号： 4 — 10 比赛代号： 女团034

	广东外语外贸大学	VS	广东工业大学	比 分			场分	局分	得失分	比赛用时 (分)			
				第一局	第二局	第三局							
单打1	叶晓莹	VS	王宇昕	8 : 21	8 : 21	:	0	1	0	2	16	42	17
双打	徐可然/伍子焱	VS	刘歆滢/赖玮瑶	11 : 21	21 : 19	18 : 21	0	1	1	2	50	61	50
单打2	袁倩淇	VS	徐方平	:	:	:	0	0	0	0	0	0	0
				:	:	:							
				:	:	:							
比赛结果	2 : 0 获胜队 广东工业大学			合 计			0	2	1	4	66	103	67

项目： 女团 阶段： 5-6名 位置号： 8 — 13 比赛代号： 女团035

	湖南大学	VS	成都理工大学	比 分			场分	局分	得失分	比赛用时 (分)			
				第一局	第二局	第三局							
单打1	方迪	VS	李翊萱	15 : 21	16 : 21	:	0	1	0	2	31	42	23
双打	唐洋/陈珍妮	VS	熊梓妍/王艺珂	19 : 21	21 : 15	21 : 17	1	0	2	1	61	53	34
单打2	秦稀闻	VS	郑静雯	21 : 11	21 : 16	:	1	0	2	0	42	27	21
				:	:	:							
				:	:	:							
比赛结果	2 : 1 获胜队 湖南大学			合 计			2	1	4	3	134	122	78

项目： 女团 阶段： 三四名决赛 位置号： 5 — 12 比赛代号： 女团036

	中山大学	VS	上海交通大学	比 分			场分		局分		得失分		比赛用时 (分)
				第一局	第二局	第三局							
单打1	钟玥	VS	闵星旖	19 : 21	21 : 15	14 : 21	0	1	1	2	54	57	45
双打	陈美桦/林卓言	VS	陈珑之/陆俞冰	21 : 7	22 : 20	:	1	0	2	0	43	27	26
单打2	翟相宜	VS	谢雯妍	21 : 8	21 : 6	:	1	0	2	0	42	14	17
				:	:	:							
				:	:	:							
比赛结果	2 : 1 获胜队 中山大学			合 计			2	1	5	2	139	98	88

项目： 女团 阶段： 决赛 位置号： 1 — 16 比赛代号： 女团037

	广东药科大学	VS	浙江财经大学	比 分			场分		局分		得失分		比赛用时 (分)
				第一局	第二局	第三局							
单打1	莊嘉敏	VS	叶雨欣	7 : 21	10 : 21	:	0	1	0	2	17	42	19
双打	赵莉欢/黄琬琪	VS	盛李扬/朱雨晴	16 : 21	13 : 21	:	0	1	0	2	29	42	32
单打2	罗紫芮	VS	朱倩仪	:	:	:	0	0	0	0	0	0	0
				:	:	:							
				:	:	:							
比赛结果	2 : 0 获胜队 浙江财经大学			合 计			0	2	0	4	46	84	51